

◎計算をしましょう。

$$\begin{array}{r} \textcircled{1} \quad 64 \\ + \quad 36 \\ \hline \end{array}$$

$$\begin{array}{r} \textcircled{2} \quad 19 \\ + \quad 81 \\ \hline \end{array}$$

$$\begin{array}{r} \textcircled{3} \quad 35 \\ + \quad 65 \\ \hline \end{array}$$

$$\begin{array}{r} \textcircled{4} \quad 99 \\ + \quad 1 \\ \hline \end{array}$$

$$\begin{array}{r} \textcircled{5} \quad 135 \\ - \quad 35 \\ \hline \end{array}$$

$$\begin{array}{r} \textcircled{6} \quad 258 \\ - 158 \\ \hline \end{array}$$

$$\begin{array}{r} \textcircled{7} \quad 397 \\ - 297 \\ \hline \end{array}$$

$$\begin{array}{r} \textcircled{8} \quad 1000 \\ - \quad 900 \\ \hline \end{array}$$

$$\begin{array}{r} \textcircled{9} \quad 25 \\ \times \quad 4 \\ \hline \end{array}$$

$$\begin{array}{r} \textcircled{10} \quad 10 \\ \times \quad 10 \\ \hline \end{array}$$

$$\begin{array}{r} \textcircled{11} \quad 1000 \\ \times \quad 0.1 \\ \hline \end{array}$$

$$\begin{array}{r} \textcircled{12} \quad 12.5 \\ \times \quad 8 \\ \hline \end{array}$$

$$\textcircled{13} \quad \begin{array}{r} 4 \overline{)400} \end{array}$$

$$\textcircled{14} \quad \begin{array}{r} 72 \overline{)7200} \end{array}$$

◎1を100こ、0.1を0こ、0.01を0こ集めた数は、いくつですか。

( )

◎牛乳を飲んだ量の平均を求めましょう。

〈月〉 〈火〉 〈水〉 〈木〉 〈金〉  
(80mL 140mL 150mL 0mL 130mL)

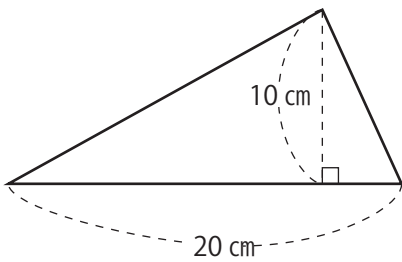
式)

答) \_\_\_\_\_

◎ 次の面積を求めましょう。

① 三角形

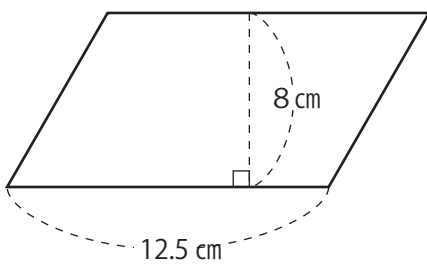
式)



答) \_\_\_\_\_

② 平行四辺形

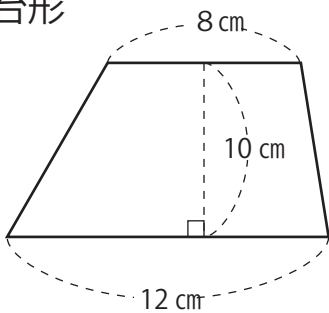
式)



答) \_\_\_\_\_

③ 台形

式)



答) \_\_\_\_\_

◎ たろう君は1000円おこづかいを持っています。おもちゃ屋でプラモデルを買うのに900円使いました。残りはいくらですか。

式)

答) \_\_\_\_\_

◎ コーヒーと牛乳を9：1の比で混ぜて、コーヒー牛乳を1000mL作ります。牛乳は何mL必要ですか。

式)

答) \_\_\_\_\_