

◎計算をしましょう。

小数第一位までだから小数第二位を四捨五入するよ

商は四捨五入して小数第一位まで求める

①

$$7.5 \overline{) 51}$$

②

$$3.6 \overline{) 2.7}$$

③

$$3.2 \overline{) 15.3}$$

◎ x と y の関係を式に表しましょう。

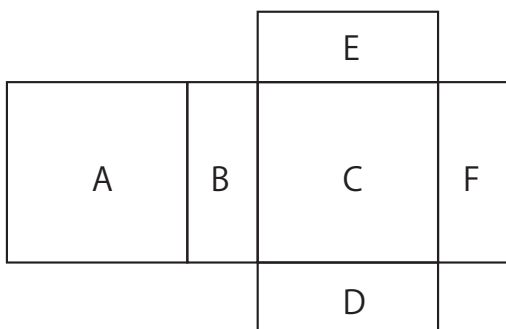
① 60 kgの米があります。 x 人で等分すると、1人分は y kgです。

()

② 32枚の色紙があります。 x 枚使うと、残りは y 枚です。

()

◎下の図は、直方体の展開図です。



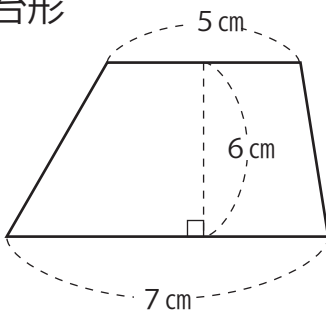
①組み立てると、Aの面と平行になる面はどれですか。

()

②組み立てると、Cの面と垂直になる面はどれですか。

()

◎ 台形



式)

答) _____

◎ 計算をしましょう。

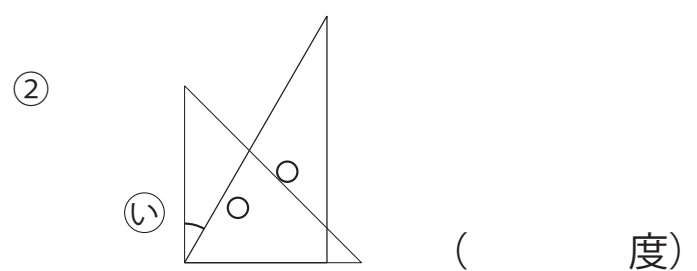
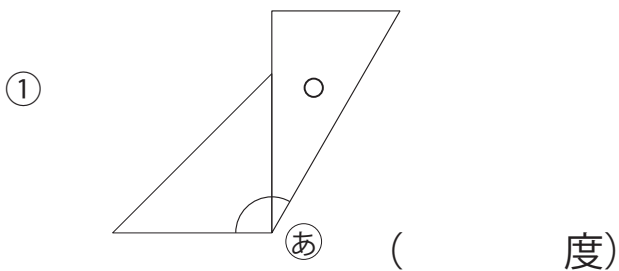
① $\frac{4}{5} + 0.2$

② $1\frac{1}{4} - 0.2$

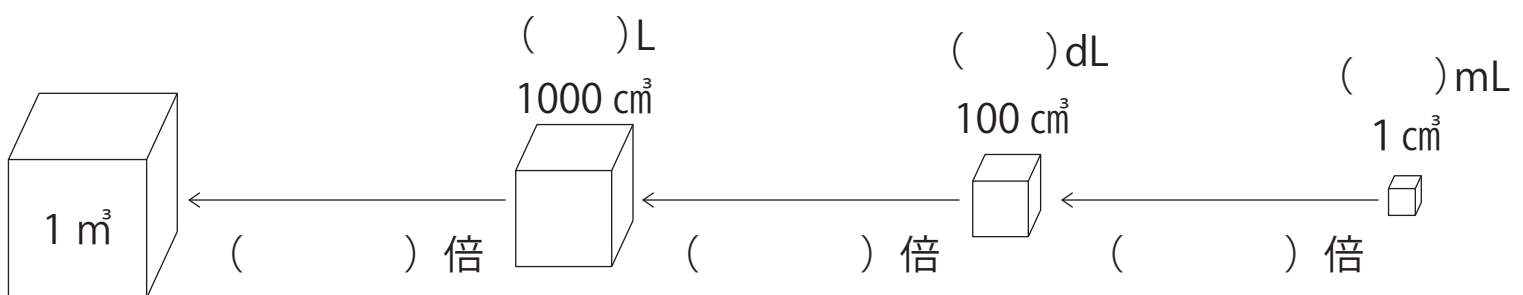
③ $\frac{12}{35} \times 5$

④ $0.1 \div \frac{7}{10}$

◎ 次の角度を求めましょう。(それぞれの問題のふたつの三角形は、三角じょうぎです)



◎ () にあてはまる数字を書きましょう。



◎ 全校人数の70%が630人です。全校人数は何人ですか。

式)

答) _____

◎ 18個のみかんと12個のクッキーを、1まいの皿にそれぞれ同じ数ずつのせていきます。どちらもあまりが出ないように、皿の数をできるだけ多くするには、何まいにすればよいですか。

答) _____