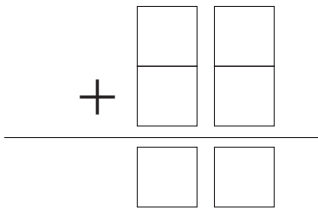
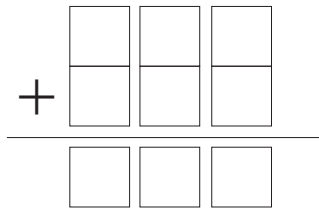


◎ 計算をしましょう。

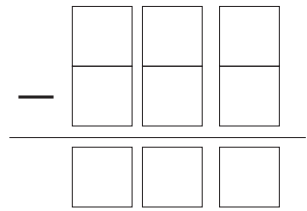
① $0.8 + 2$



② $4.31 + 2.9$



③ $92 - 42.5$



◎ 計算をしましょう。

①

$12 \overline{) 1.2}$

②

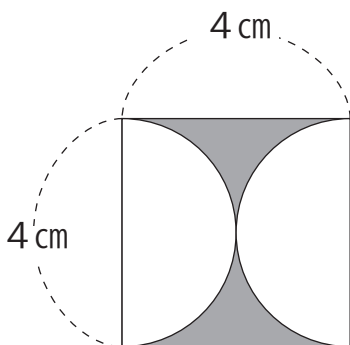
$0.5 \overline{) 12}$

③

$6.9 \overline{) 65.8}$

小数第一位までだから小数第二位を四捨五入するよ
商は四捨五入して小数第一位まで求める

◎ 色のついた部分の面積を求めましょう。



式)

答) _____

◎ チョコ・クッキー・ガム・スナック・ジュースの5つから、2個を選びます。
組み合わせは全部で何通りですか。

() 通り

◎ □にあてはまる数を求めなさい。

① $\square \times 22 = 66$ ()

③ $\square \div 8 = 12$ ()

② $5 \times \square = 140$ ()

④ $42 \div \square = 6$ ()

◎ □にあてはまる不等号を書きましょう。

ヒント 1より小さいものをかけると…

① $5 \times \frac{9}{7} \square 5$

② $5 \times \frac{3}{4} \square 5$

③ $5 \times 1.7 \square 5$

ヒント 1より小さいものでわると…

④ $5 \div \frac{3}{4} \square 5$

⑤ $5 \div 2.5 \square 5$

⑥ $5 \div 0.9 \square 5$

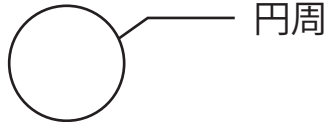
◎ **比の値**を求めましょう。

ヒント 比の値は分数のやつです。

① $4 : 9$ ()

② $8 : 16$ ()

◎ 円周について求めなさい。



① **半径**が 1 cm の円の円周の長さを求めなさい。

式)

答) _____

② 円周の長さが 25.12 cm の円の**直径**は何 m ですか。

ヒント 直径 $\times 3.14 = 25.12$

式)

答) _____

◎ 1本 140 円のペンを何本か買うつもりで、買う本数の分だけお金を持っていきましたが、1本 100 円に値下げしていたので、同じ本数だけ買うと、200 円余りました。何円持っていきましたか。

式)

1本 40 円
安くなって
いるよ。

答) _____