

◎計算をしましょう。

小数第一位までだから小数第二位を四捨五入するよ

商は四捨五入して小数第一位まで求める

①

$$0.8 \overline{) 1.68}$$

②

$$0.5 \overline{) 8}$$

③

$$7.9 \overline{) 65.8}$$

◎ 正しい単位・数字をいれましょう。

① $1 \text{ cm} = 10 (\quad)$

② $1 \text{ L} = 10 (\quad)$

③ $1 \text{ m}^2 = (\quad) \text{ cm}^2$

④ $1 \text{ L} = (\quad) \text{ kg}$

水の場合

⑤ $1 \text{ a} = (\quad) \text{ m}^2$

⑥ $1 \text{ cm}^3 = (\quad) \text{ mL}$

◎ 4時間で280km進む自動車の時速を求めなさい。

式)

答) _____

◎ 時速84kmの分速を求めなさい。

式)

答) _____

◎ 分速2400mの秒速を求めなさい。

式)

答) _____

◎ □にあてはまる数を求めなさい。

① $\square \times 3 = 96$ ()

③ $\square \div 4 = 12$ ()

② $8 \times \square = 328$ ()

④ $78 \div \square = 13$ ()

◎ □にあてはまる不等号を書きましょう。

ヒント 1より小さいものをかけると…

① $6 \times \frac{8}{7} \square 6$

② $6 \times \frac{1}{9} \square 6$

③ $5 \times 1.2 \square$

ヒント 1より小さいものでわると…

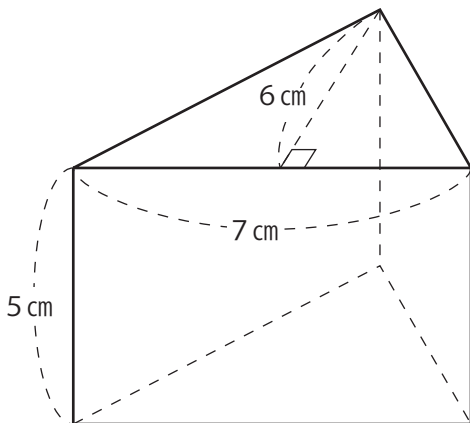
④ $6 \div \frac{1}{7} \square 6$

⑤ $6 \div \frac{11}{7} \square 6$

⑥ $6 \div 0.2 \square$

◎ 体積を求めましょう。

底面積 × 高さ



式)

答) _____

◎ 480gの80%は何gですか。

式)

答) _____

◎ はじめ持っていたお金を30%使ったら、残りは420円でした。
はじめ持っていたお金はいくらですか。

式)

使ったお金は30%
残ったお金は70%

答) _____