

◎計算をしましょう。

商は四捨五入して小数第一位まで求める

①

$$1.9 \overline{) 2.47}$$

②

$$0.6 \overline{) 10.5}$$

③

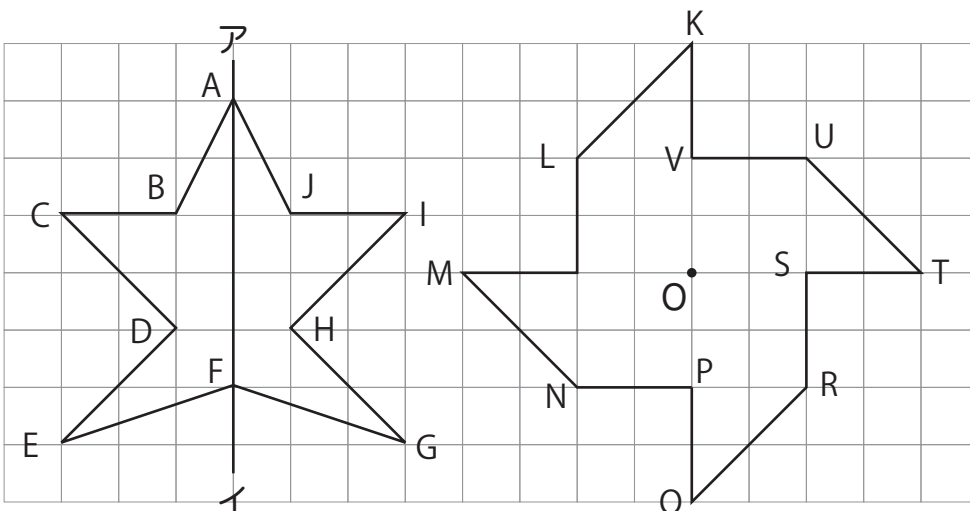
$$2.4 \overline{) 8.26}$$

◎ 赤いリボンが 50 cm、青いリボンが 30 cmあります。赤いリボンをもとにすると、青いリボンの割合は何%ですか。

式)

答) _____

◎ 次の対称な図形について答えましょう。



直線アイを対称の軸とした
線対称な図形

点 O を対称の中心とした
点対称な図形

①点 C と対応する点は
どれですか。

()

②点 L と対応する点は
どれですか。

()

③直線 NO と直線 UO の
長さはどうなっていると
言えますか。

()

◎ □にあてはまる数を求めなさい。

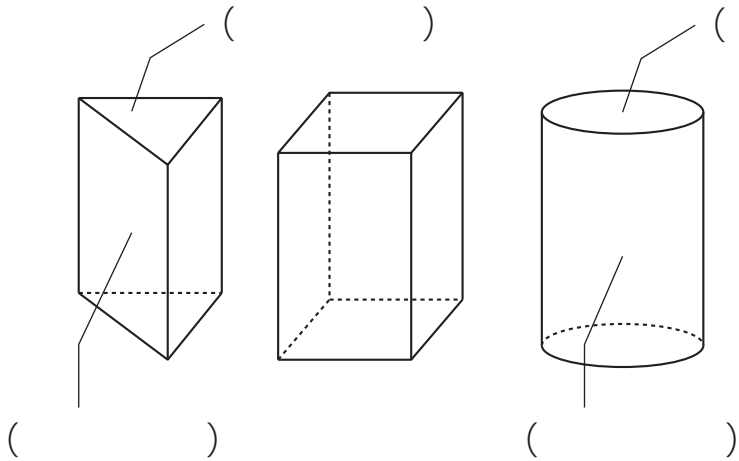
① $\square + 9 = 13$ ()

③ $\square - 4 = 24$ ()

② $9 \times \square = 99$ ()

④ $65 \div \square = 5$ ()

◎ 下の表をうめなさい。また、()にあてはまる言葉を書きましょう。



	三角柱	四角柱
側面の数		
頂点の数		
辺の数		

◎ 実際のの長さは3 kmの道があります。縮尺すると3 cmになりました。
縮尺を比で表しなさい。

答) _____

◎ □の中に正しい数字を書きましょう。

① $(10 + 1) \times 22 = \square \times \square + \square \times \square$

② $18 \times 3 + 2 \times 3 = (\square + \square) \times \square$

◎ 4.9Lのジュースを0.3Lずつコップに入れていきます。何個のコップに入れて、何Lあまりますか。

式)

答) _____