

◎ 計算をしましょう。

$$\begin{array}{r} \textcircled{1} \\ 849 \\ +873 \\ \hline \end{array}$$

$$\begin{array}{r} \textcircled{2} \\ 4.6 \\ +5.83 \\ \hline \end{array}$$

$$\begin{array}{r} \textcircled{3} \\ 493 \\ -194 \\ \hline \end{array}$$

$$\begin{array}{r} \textcircled{4} \\ 3 \\ -2.85 \\ \hline \end{array}$$

◎ 次の問いに答えましょう。

① 1億を5こ、1000万を7こ、100万を5こあわせた数は、いくつですか。  
( )

② 67000は、1000を何こ集めた数ですか。  
( )

③ 1を5こ、0.1を8こ、0.01を9こ集めた数は、いくつですか。  
( )

④ 0.1を456こ集めた数は、いくつですか。  
( )

⑤ 4.53は、0.01を何こ集めた数ですか。  
( )

◎ コーヒーと牛乳を3：2の比で混ぜて、コーヒー牛乳を1200mL作ります。牛乳は何mL必要ですか。

式)

答) \_\_\_\_\_

◎ 時速70kmで飛ぶツバメは、3時間でどれだけ飛びますか。

式)

答) \_\_\_\_\_

◎ 川はば8 m の  $\frac{1}{200}$  の縮図は何cmですか。

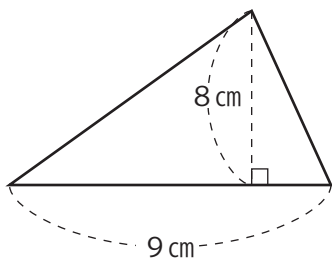
答) \_\_\_\_\_

◎ 60 kmを3 cmに縮尺しました。縮尺を比で表しなさい。

答) \_\_\_\_\_

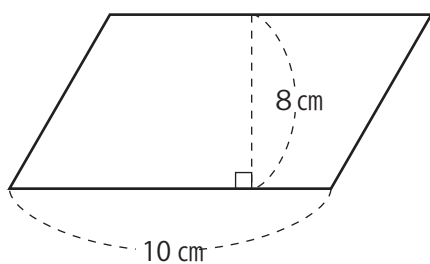
◎ 面積を求めなさい。

① 三角形 式)



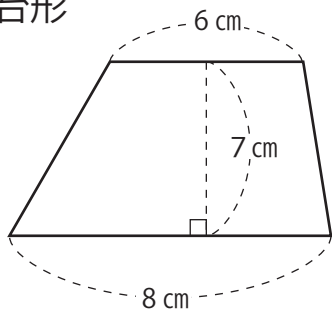
答) \_\_\_\_\_

② 平行四辺形 式)



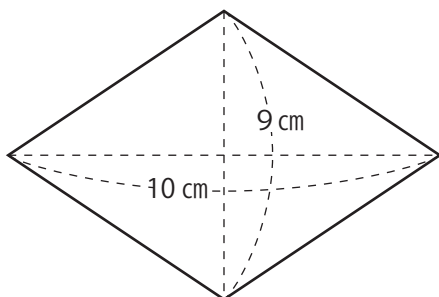
答) \_\_\_\_\_

③ 台形 式)



答) \_\_\_\_\_

④ ひし形 式)



答) \_\_\_\_\_