

◎ 計算をしましょう。

商は四捨五入して、上から2けたのがい数にする

① 37.2

$\times 45.3$

②

$0.9 \overline{) 35.1}$

③

$2.3 \overline{) 7.93}$

◎ 比の値を求めましょう。

① $9 : 17$ ()

② $12 : 21$ ()

◎ 等しい比を () から見つけ、○をしましょう。

① $5 : 8$ ($15 : 40$ $20 : 25$ $35 : 56$)

◎ 単位をなおしましょう。

① $0.5\text{km} = () \text{m}$

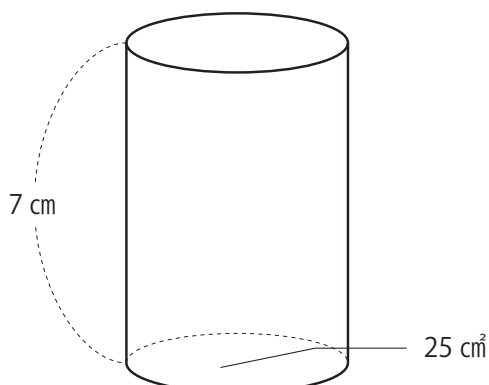
② $20\text{km} = () \text{m}$

◎ () にあてはまる分数を書きましょう。

① $10\text{分} = () \text{時間}$

② $3\text{時間}50\text{分} = () \text{時間}$

◎ 次の体積を求めましょう。



式)

答)

◎ 計算をしましょう。

① $\frac{3}{10} + 0.5$

② $\frac{5}{7} - 0.5$

③ $2\frac{1}{2} \times 1\frac{1}{2}$

④ $0.75 \div \frac{9}{28}$

◎ 速さを求めましょう。

① 5時間で210km 走る車の時速

式)

答) _____

◎ 分速200m を時速になおし、単位は km で表しましょう。

式)

答) _____

◎ 道のり (きょり) を求めましょう。

時速70km で走る車が4時間に進む道のり

式)

答) _____

◎ 時間を求めましょう。

①秒速20m で進む車が2400m 進むのにかかる時間

式)

答) _____

②秒速30m で進む車が21km 進むのにかかる時間

式)

答) _____