

◎計算をしましょう。

| | | | |
|---------|---------|---------|---------|
| ① | ② | ③ | ④ |
| 3 1 4 | 6 4 3 | 8 3 7 | 1 0 0 0 |
| — 1 2 8 | — 4 3 9 | — 4 4 1 | — 6 7 |
| _____ | _____ | _____ | _____ |

◎計算をしましょう。

① $100 \times 4 + 10 \times 0 + 1 \times 5 + 0.1 \times 2 + 0.01 \times 5$ ()

② $0.1 \times 8 + 0.01 \times 3 + 0.001 \times 4$ ()

◎文章題を解きましょう。

① 米 $\frac{11}{9}$ L の重さをはかったら、 $\frac{11}{2}$ kg でした。この米 1 L の重さは何 g ですか。
式)

答) _____

② 1 L あたり、 $\frac{3}{8}$ m²ぬれるペンキがあります。 $\frac{12}{6}$ L では、何m²ぬれますか。

式)

答) _____

③ 18 個のみかんと 12 個のクッキーを、1 まいの皿にそれぞれ同じ数ずつのせていきます。どちらもあまりが出ないように、皿の数をできるだけ多くするには、何まいにすればよいですか。

答) _____

◎ 計算をしましょう。

① $\frac{5}{14} + \frac{10}{21}$

② $\frac{20}{9} - \frac{9}{8}$

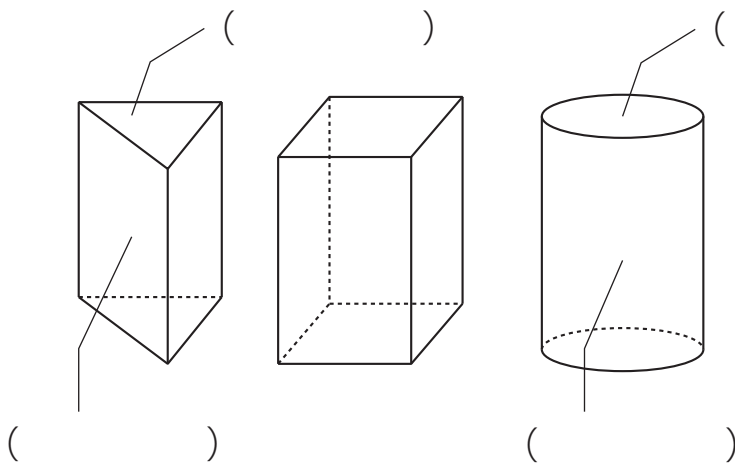
③ $\frac{5}{24} \times 3 \div \frac{15}{16}$

④ $0.15 \times 7 \div 0.63$

◎ 実際のの長さは3 kmの道があります。縮尺すると3 cmになりました。
縮尺を比で表しなさい。

答) _____

◎ 下の表をうめなさい。また、() にあてはまる言葉を書きましょう。



| | 三角柱 | 四角柱 |
|------|-----|-----|
| 側面の数 | | |
| 頂点の数 | | |
| 辺の数 | | |

◎ () に正しい数字をいれましょう。

① $3\text{km} = (\quad) \text{m}$ ② $0.22\text{km} = (\quad) \text{m}$

③ $104\text{m} = (\quad) \text{km}$ ④ $3.03\text{km} = (\quad) \text{m}$