

◎計算をしましょう。

$$\textcircled{1} \quad \begin{array}{r} 3.69 \\ \times 4.8 \\ \hline \end{array}$$

$$\textcircled{2} \quad \begin{array}{r} 2.17 \\ \times 5.4 \\ \hline \end{array}$$

$$\textcircled{3} \quad \begin{array}{r} 2.5 \overline{)6.5} \\ \hline \end{array}$$

◎ x と y の関係を式に表しましょう。

① 200g の塩があります。 x g 使いました。残りは y g です。
()

② x L の牛乳を飲みました。1日に平均 y L 飲んだことになります。
()

◎ 分速 1200m を秒速になおしましょう。

式)

答) _____

◎ 時速 5.1km を分速になおしましょう。 5.1km を m になおしてから計算しよう

式)

答) _____

◎ 単位をなおしましょう。

1ha は、100m×100m の面積、1a は、10m×10m の面積

① 1kg = () g

② 1ha = () a

③ 1m² = () cm²

1m² は、1m×1m の面積、よって、100cm×100cm だから…

◎ 1m の重さが $\frac{9}{4}$ kg の鉄の棒があります。この鉄の棒
 $\frac{2}{5}$ m の重さは何 kg ですか。

式)

答) _____

◎ 計算をしましょう。

① $1\frac{7}{12} + \frac{3}{4}$

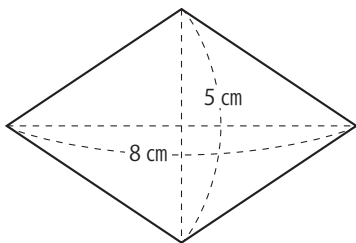
② $\frac{11}{12} - \frac{4}{15}$

③ $\frac{7}{4} \times \frac{12}{7}$

④ $\frac{5}{6} \div \frac{10}{3}$

◎ 面積を求めましょう。

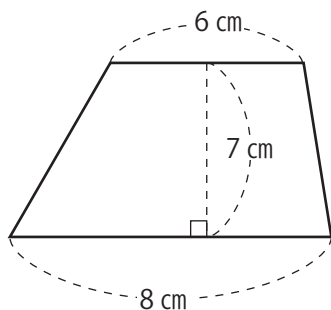
① ひし形



式)

答) _____

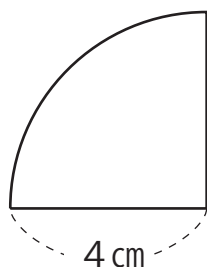
② 台形



式)

答) _____

③ 円の4分の1



式)

答) _____