

◎計算をしましょう。

①
$$\begin{array}{r} 3.49 \\ \times 4.8 \\ \hline \end{array}$$

②
$$\begin{array}{r} 6.17 \\ \times 5.4 \\ \hline \end{array}$$

③
$$2.5 \overline{)6.5}$$

◎四捨五入して上から二けたのがい数にしましょう。

① 205233

② 33981

答) _____

答) _____

◎ () 中の最小公倍数を求めましょう。

① (30 , 15) 答) _____

② (9 , 6) 答) _____

◎ () 中の最大公約数を求めましょう。

① (12 , 20) 答) _____

② (8 , 6) 答) _____

◎ () にあてはまる分数を書きましょう。

① 30分 = () 時間

② 13分 = () 時間

◎ 計算をしましょう。

① $1\frac{7}{12} + \frac{3}{4}$

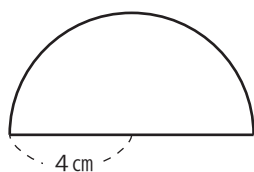
② $\frac{11}{12} - \frac{4}{15}$

③ $\frac{7}{4} \times \frac{12}{7}$

④ $\frac{5}{6} \div \frac{10}{3}$

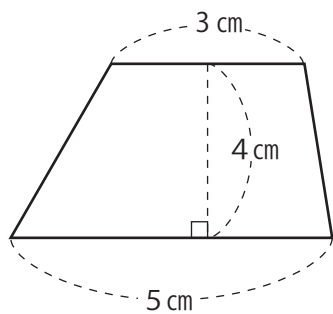
◎ 面積を求めましょう。

① 円 (式)



答) _____

② 台形 (式)



答) _____