

◎ 計算をしましょう。

商は四捨五入して、上から2けたのがい数にする

$$\begin{array}{r} \textcircled{1} \quad 47 \\ \times 1.3 \\ \hline \end{array}$$

$$\textcircled{2} \quad 7 \overline{)41.3}$$

$$\textcircled{3} \quad 6.8 \overline{)30.8}$$

◎ 次の数を求めましょう。

$$\textcircled{1} \quad 4.27 \times 10 \quad (\quad) \quad \textcircled{2} \quad 0.557 \times 100 \quad (\quad)$$

$$\textcircled{3} \quad 7.96 \div 10 \quad (\quad) \quad \textcircled{4} \quad 836 \div 10 \quad (\quad)$$

◎ 半径が5mの円の円周と面積を求めましょう。

〈円周〉 式)

答) _____

〈面積〉 式)

答) _____

◎ 比の値を求めましょう。

$$\textcircled{1} \quad 2 : 9 \quad (\quad) \quad \textcircled{2} \quad 50 : 25 \quad (\quad)$$

◎ 比を簡単にしましょう。

$$\textcircled{1} \quad 4 : 8 \quad (\quad) \quad \textcircled{2} \quad 18 : 24 \quad (\quad)$$

◎ コーヒー牛乳を900mL作ります。コーヒーと牛乳を4 : 5の割合でまぜるとき、牛乳は何mL必要ですか。

式)

答) _____

◎ 計算をしましょう。

① $\frac{1}{8} + \frac{5}{6}$

② $3\frac{8}{15} - 1\frac{5}{6}$

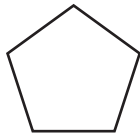
③ $\frac{7}{12} \div \frac{14}{5} \div \frac{5}{9}$

④ $\frac{1}{6} \div \frac{2}{7} \times \frac{9}{7}$

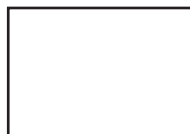
◎ 下の表を完成させましょう。



平行四辺形



正五角形



長方形

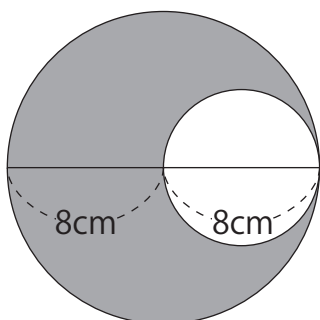


二等辺三角形

	線対称	点対称	対称の軸の数
平行四辺形			
正五角形			
長方形			
二等辺三角形			

(例) 正三角形 ○ × 3

◎ 色をぬった部分の面積を求めましょう。



式)

答)
