

◎計算をしましょう。

① 
$$\begin{array}{r} 3.49 \\ \times 4.8 \\ \hline \end{array}$$

② 
$$\begin{array}{r} 6.17 \\ \times 5.4 \\ \hline \end{array}$$

③ 
$$\begin{array}{r} 3.4 \overline{) 7.82} \\ \hline \end{array}$$

◎四捨五入して ( ) の中の位までのがい数にしましょう。

① 34922 (千の位)

② 401921 (一万の位)

答) \_\_\_\_\_

答) \_\_\_\_\_

◎ ( ) の中の最小公倍数を求めましょう。

① (6 , 8) 答) \_\_\_\_\_

② (12 , 18) 答) \_\_\_\_\_

◎ ( ) の中の最大公約数を求めましょう。

① (8 , 20) 答) \_\_\_\_\_

② (21 , 42) 答) \_\_\_\_\_

◎ ( ) にあてはまる分数を書きましょう。

① 6分=( ) 時間

② 15分=( ) 時間

◎ 計算をしましょう。

①  $\frac{3}{8} + \frac{7}{24}$

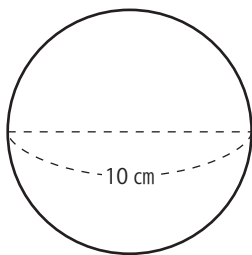
②  $\frac{7}{5} - \frac{5}{6}$

③  $\frac{5}{12} \times \frac{4}{9}$

④  $\frac{9}{8} \div \frac{3}{5}$

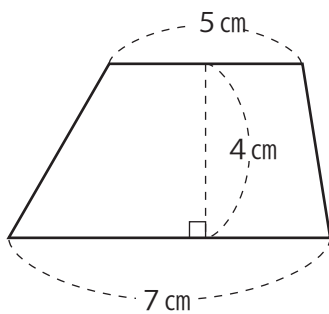
◎ 面積を求めましょう。

① 円 (式)



答) \_\_\_\_\_

② 台形 (式)



答) \_\_\_\_\_