

◎ 計算をしましょう。

商は四捨五入して、上から2けたのがい数にする

①  $0.03$

$\times 0.02$

②

$2.5 \overline{)6}$

③

$2.6 \overline{)6.32}$

◎ 比の値を求めましょう。

①  $9 : 3$  ( )

②  $14 : 21$  ( )

◎ 等しい比を ( ) から見つけ、○をしましょう。

①  $5 : 6$  (  $15 : 18$     $20 : 28$     $35 : 48$  )

②  $2 : 9$  (  $4 : 16$     $10 : 45$     $6 : 28$  )

◎ □にあてはまる数を書きましょう。

①  $4 : 9 = 20 : \square$

②  $49 : 42 = \square : 6$

◎ 次の比を簡単にしましょう。

①  $3 : 27$  ( )      ②  $1.5 : 2.1$  ( )

③  $\frac{5}{6} : \frac{3}{8}$  ( )      ④  $\frac{6}{8} : 3$  ( )

◎ 計算をしましょう。

①  $1\frac{1}{6} + 1\frac{8}{15}$

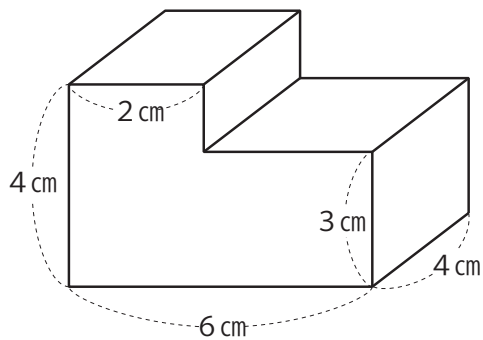
②  $1\frac{1}{6} - \frac{7}{15}$

③  $\frac{7}{10} \div 3 \div 1.4$

④  $7.2 \times \frac{5}{6} \div 16$

◎ 次の体積を求めましょう。

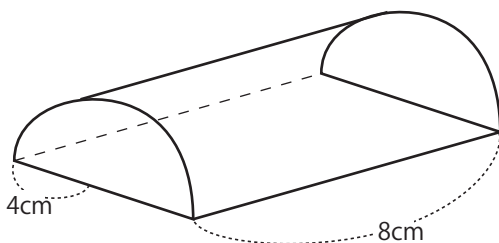
①



式)

答) \_\_\_\_\_

②



式)

答) \_\_\_\_\_

◎ コーヒー牛乳を900 mL 作ります。コーヒーと牛乳を4 : 5の割合でまぜるとき、牛乳は何 mL 必要ですか。

答) \_\_\_\_\_