

◎計算をしましょう。

商は四捨五入して、上から2けたのがい数にする

$$\begin{array}{r} \textcircled{1} \quad 2.6 \\ \times 3.1 \\ \hline \end{array}$$

$$\begin{array}{r} \textcircled{2} \quad 915 \\ \times 2.3 \\ \hline \end{array}$$

$$\textcircled{3} \quad \begin{array}{r} 3.2 \overline{)15.3} \\ \hline \end{array}$$

◎計算をしましょう。

$$\textcircled{1} \quad 100 \times 3 + 10 \times 8 + 1 \times 7 + 0.1 \times 0 + 0.01 \times 2 \quad (\quad)$$

$$\textcircled{2} \quad 0.1 \times 6 + 0.01 \times 2 + 0.001 \times 5 \quad (\quad)$$

◎文章題を解きましょう。

① 米 $\frac{5}{8}$ L の重さをはかったら、 $\frac{9}{7}$ kg でした。この米 1 L の重さは何kgですか。
式)

答) _____

② 1 L あたり、 $\frac{2}{5}$ m²ぬれるペンキがあります。 $\frac{5}{11}$ L では、何m²ぬれますか。
式)

答) _____

③ 20 個のみかんと 24 個のクッキーを、1 まいの皿にそれぞれ同じ数ずつのせていきます。どちらもあまりが出ないように、皿の数をできるだけ多くするには、何まいにすればよいですか。

答) _____

◎ 計算をしましょう。

① $\frac{13}{12} + 2\frac{7}{8}$

② $1\frac{1}{30} - \frac{9}{20}$

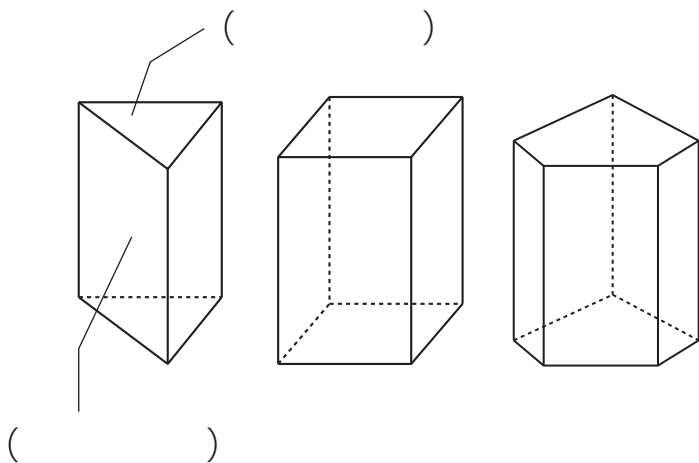
③ $3\frac{1}{3} \times 2\frac{1}{4}$

④ $\frac{6}{7} \div \frac{6}{7}$

◎ 実際のの長さは 300m の道があります。縮尺すると 3 cm になりました。
縮尺を比で表しなさい。

答) _____

◎ 下の表をうめなさい。また、() にあてはまる言葉を書きましょう。



	三角柱	四角柱	五角柱
側面の数			
頂点の数			
辺の数			

◎ () に正しい数字をいれましょう。

① 4 km = () m ② 0.07 km = () m

③ 2400 m = () km ④ 400 m = () km