

◎ 計算をしましょう。

商は四捨五入して、上から2けたのがい数にする

①
$$\begin{array}{r} 2.45 \\ \times 1.3 \\ \hline \end{array}$$

②
$$0.5 \overline{)9.3}$$

③
$$1.8 \overline{)8.6}$$

◎ 比の値を求めましょう。

① $2:7$ ()

② $18:12$ ()

◎ 等しい比を () から見つけ、○をしましょう。

① $3:4$ ($9:15$ $15:20$ $24:16$)

◎ 単位をなおしましょう。

① $0.5\text{km} = () \text{m}$

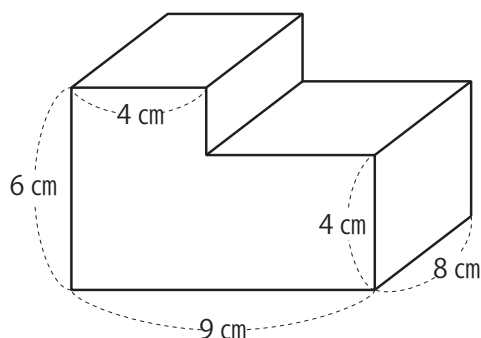
② $20\text{km} = () \text{m}$

◎ () にあてはまる分数を書きましょう。

① $10\text{分} = () \text{時間}$

② $3\text{時間}50\text{分} = () \text{時間}$

◎ 次の体積を求めましょう。



式)

答)

◎ 計算をしましょう。

① $\frac{1}{2} + \frac{3}{10}$

② $\frac{11}{12} - \frac{1}{4}$

③ $1\frac{4}{5} \times 2\frac{1}{4}$

④ $\frac{5}{9} \div 1\frac{3}{7}$

◎ 速さを求めましょう。

① 3時間で210km 走る車の時速

式)

答) _____

◎ 分速18m を時速になおしましょう。

式)

答) _____

◎ 道のり（きょり）を求めましょう。

時速70km で走る車が4時間に進む道のり

式)

答) _____

◎ 時間を求めましょう。

①分速60m で歩く人が240m 歩くのにかかる時間

式)

答) _____

②分速60m で歩く人が3km 歩くのにかかる時間

式)

答) _____