

◎計算をしましょう。

① 0.19

$\times 1.3$

② 325

$\times 6.4$

③

$1.6 \overline{)4}$

◎ x と y の関係を式に表しましょう。

① 60 kgの米があります。 x 人で等分すると、1人分は y kgです。

()

② 32枚の色紙があります。 x 枚使うと、残りは y 枚です。

()

◎ 6時間で300 km 走る車の時速を求めましょう。

式)

答)

◎ 時速75 km で走る車が3時間に進む道のりを求めましょう。

式)

答)

◎ 単位をなおしましょう。

1ha は、100m×100m の面積、1a は、10m×10m の面積

① $1\text{kg} = () \text{g}$

② $1\text{ha} = () \text{a}$

③ $1\text{m}^2 = () \text{cm}^2$

1m²は、1m×1mの面積、よって、100cm×100cmだから…

◎ $\frac{3}{4}$ l の重さが $\frac{2}{3}$ kgの米があります。この米1 l の重さは、何kgですか。

式)

答)

◎ 計算をしましょう。

① $2\frac{7}{10} + \frac{1}{4}$

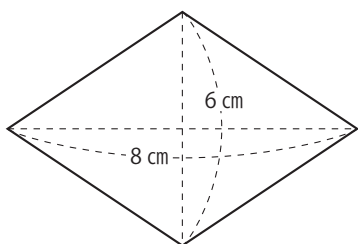
② $\frac{5}{6} - \frac{3}{4} - \frac{1}{12}$

③ $1\frac{3}{5} \times \frac{3}{7}$

④ $\frac{9}{8} \div \frac{15}{4}$

◎ 面積を求めましょう。

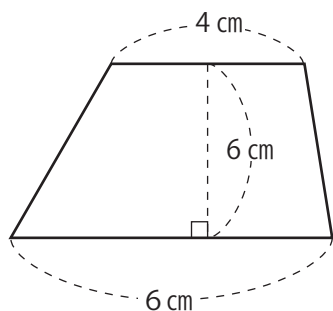
① ひし形



式)

答) _____

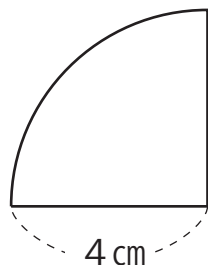
② 台形



式)

答) _____

③ 円の4分の1



式)

答) _____