

◎ 計算をしましょう。

商は四捨五入して、上から2けたのがい数にする

①
$$\begin{array}{r} 0.03 \\ \times 0.2 \\ \hline \end{array}$$

②
$$2.5 \overline{)6}$$

③
$$2.6 \overline{)6.32}$$

◎ ①②③にあてはまる数を分数で書きましょう。

高さ (cm)	1	2	3	4	5	6
面積 (cm ²)	6	12	18	24	36	6

①: 1cm → 2cm (高さ), 6cm² → 12cm² (面積)
 ②: 2cm → 3cm (高さ), 12cm² → 18cm² (面積)
 ③: 3cm → 6cm (高さ), 18cm² → 36cm² (面積)

① () 倍

② () 倍

③ () 倍

◎ 下の表で、 x は y に比例しています。

x (m)		12	
y (円)	40	160	480

① 表のあいている所に数を書きましょう。

② 表の関係を x と y を使って、
式に表しなさい。

()

◎ 160mL の 80%は何 mL ですか。

式)

答) _____

◎ まさえさんは 840 円のハンカチを、40%びきのねだんで買いました。
代金はいくらですか。

式)

答) _____

◎ 計算をしましょう。

① $1\frac{1}{6} + 1\frac{8}{15}$

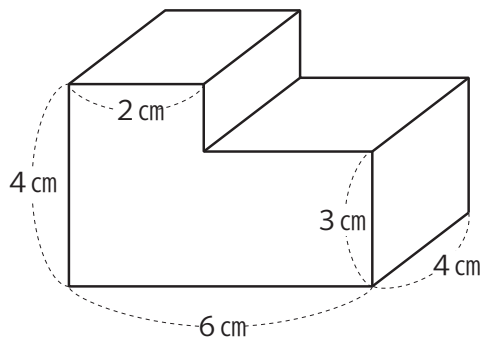
② $1\frac{1}{6} - \frac{7}{15}$

③ $\frac{7}{10} \div 3 \div 1.4$

④ $7.2 \times \frac{5}{6} \div 16$

◎ 次の体積を求めましょう。

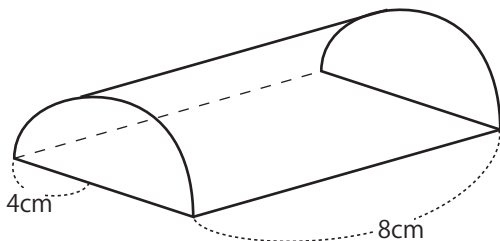
①



式)

答) _____

②



式)

答) _____

◎ コーヒー牛乳を900 mL 作ります。コーヒーと牛乳を4 : 5の割合でまぜるとき、牛乳は何 mL 必要ですか。

答) _____