

◎ 計算をしましょう。

商は四捨五入して、上から2けたのがい数にする

① 2.38

$\times 1.6$

②

$0.5 \overline{)9.3}$

③

$4.9 \overline{)31.5}$

◎ 次の数を求めましょう。

① 42.7×1000 () ② 0.057×1000 ()

③ $79.6 \div 100$ () ④ $636.1 \div 1000$ ()

◎ 半径が6mの円の円周と面積を求めましょう。

〈円周〉 式)

答) _____

〈面積〉 式)

答) _____

◎ 比の値を求めましょう。

① $8 : 9$ () ② $14 : 28$ ()

◎ 比を簡単にしましょう。

① $13 : 39$ () ② $4 : 16$ ()

◎ コーヒー牛乳を1200mL作ります。コーヒーと牛乳を2 : 3の割合でまぜるとき、牛乳は何mL必要ですか。

式)

答) _____

◎ 計算をしましょう。

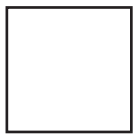
① $1\frac{3}{5} + \frac{14}{15}$

② $\frac{7}{8} - \frac{3}{10}$

③ $\frac{3}{5} \times \frac{4}{9} \div \frac{8}{21}$

④ $\frac{7}{10} \div 3 \div 1.4$

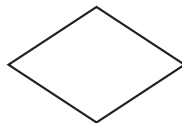
◎ 下の表を完成させましょう。



正方形



正六角形



ひし形

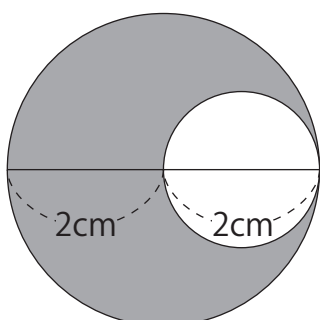


二等辺三角形

	線対称	点対称	対称の軸の数
正方形			
正六角形			
ひし形			
二等辺三角形			

(例) 正三角形 ○ × 3

◎ 色をぬった部分の面積を求めましょう。



式)

答)
