

◎ 計算をしましょう。

①  $12 + 6 \times 5$

②  $4 \times 2.5 - 9$

③  $2 \times 0.6 + 2.5$

④  $10 \times 10 \times 3.52 - 352$

◎ 正しい単位・数字をいれましょう。

①  $1\text{km} = 1000$  ( )

②  $1\text{m} = 100$  ( )

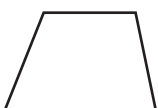
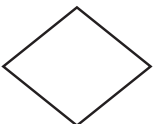
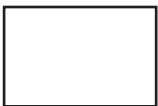
③  $1\text{m}^2 =$  ( )  $\text{cm}^2$

④  $1\text{t} =$  ( )  $\text{kg}$

⑤  $1\text{L} =$  ( )  $\text{dL}$

⑥  $1\text{cm}^3 =$  ( )  $\text{mL}$

◎ いつでもあてはまる性質に○をつけましょう。



	正方形	長方形	ひし形	平行四辺形	台形
2本の対角線の長さが等しい					
2本の対角線が垂直である					
4つの角がみんな垂直である					
4つの辺の長さがみんな等しい					
向かい合った1組の辺が平行である					
向かい合った2組の辺が平行である					

◎ 計算をしましょう。

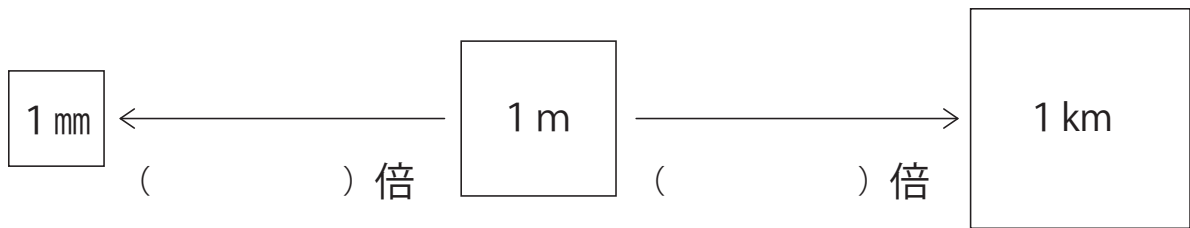
①  $\frac{1}{5} + 1.3$

②  $\frac{3}{5} - 0.2$

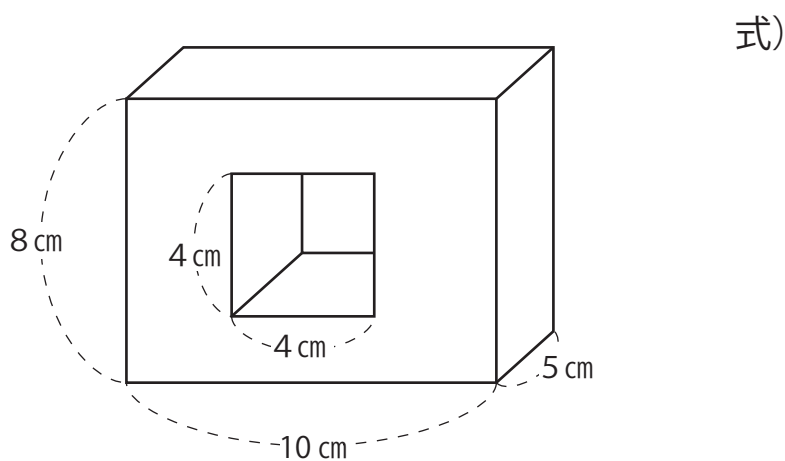
③  $4\frac{2}{5} \times \frac{2}{11}$

④  $\left(\frac{5}{8} + \frac{3}{4}\right) \times 16$

◎ 正しい数字を入れましょう。



◎ 体積を求めましょう。



答) \_\_\_\_\_

◎ 2400 円の 40%引きはいくらですか。

式)

答) \_\_\_\_\_