

◎計算をしましょう。

小数第一位までだから小数第二位を四捨五入するよ

商は四捨五入して小数第一位まで求める

①

$$8 \overline{) 1.68}$$

②

$$0.5 \overline{) 8}$$

③

$$7.9 \overline{) 65.8}$$

◎ 正しい単位・数字をいれましょう。

① $1\text{km} = 1000$ ()

② $1\text{m} = 100$ ()

③ $1\text{m}^2 =$ () cm^2

④ $1\text{t} =$ () kg

⑤ $1\text{L} =$ () dL

⑥ $1\text{cm}^3 =$ () mL

◎ 5時間で300km進む自動車の時速を求めなさい。

式)

答) _____

◎ 時速72kmの分速を求めなさい。

式)

答) _____

◎ 分速1200mの秒速を求めなさい。

式)

答) _____

◎ □にあてはまる数を求めなさい。

① $\square \times 10 = 60$ ()

③ $\square \div 4 = 12$ ()

② $9 \times \square = 315$ ()

④ $65 \div \square = 13$ ()

◎ □にあてはまる不等号を書きましょう。

ヒント 1より小さいものをかけると…

① $5 \times \frac{8}{7} \square 5$

② $5 \times \frac{1}{7} \square 5$

③ $5 \times 0.2 \square 5$

ヒント 1より小さいものでわると…

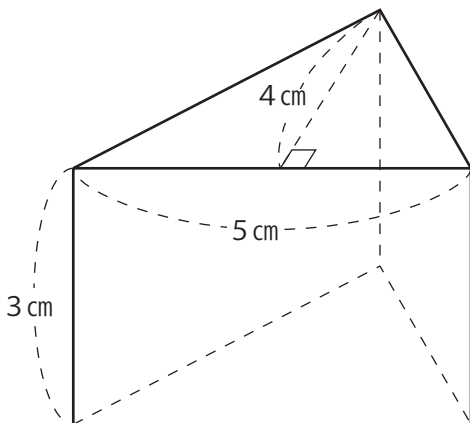
④ $5 \div \frac{6}{7} \square 5$

⑤ $5 \div \frac{8}{7} \square 5$

⑥ $5 \div 1.2 \square 5$

◎ 体積を求めましょう。

底面積 × 高さ



式)

答) _____

◎ 480gの30%は何gですか。

式)

答) _____

◎ はじめ持っていたお金を40%使ったら、残りは360円でした。
はじめ持っていたお金はいくらですか。

使ったお金は40%
残ったお金は60%

式)

答) _____