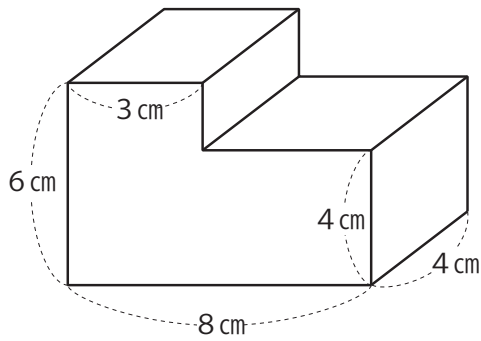


1 体積を求めましょう。

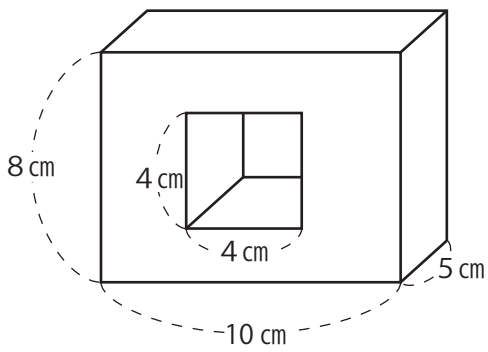
①



式)

答) _____

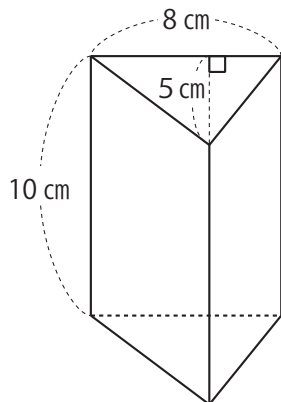
②



式)

答) _____

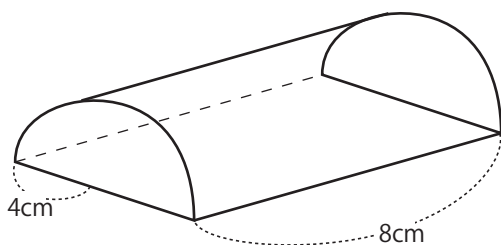
③



式)

答) _____

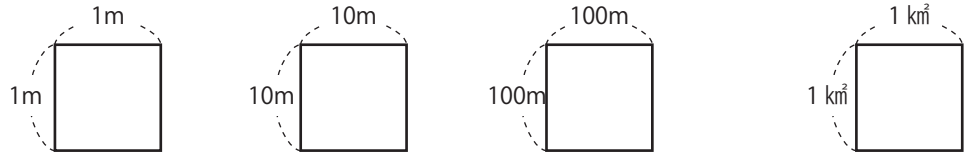
④



式)

答) _____

2 () にあてはまる言葉を書きましょう。

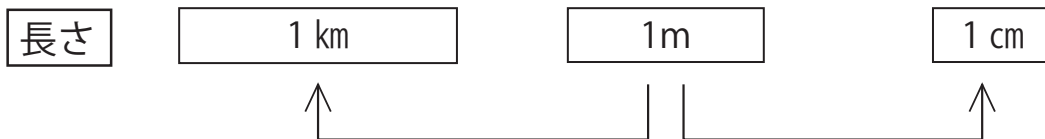


1 辺の長さ	1 m	1 0 m	1 0 0 m	1 km
正方形の面積	① () m ²	② () m ²	③ () m ²	④ () m ²
		1 () 単位をかく↑	1 () 単位をかく↑	

3 () にあてはまる言葉を書きましょう。

1 辺の長さ	1 cm	—	10 cm	1 m (100 cm)
立方体の体積	() cm ³	100 cm ³	() cm ³	() m ³
	() mL	() dL	() L	() kL
水の重さ	() g	100g	() kg	() t

4



- ① 1 kmは1 m の何倍ですか。 () 倍)
- ② 1 cmは1 m の何倍ですか。 () 倍)

5 () にあてはまる単位を書きましょう。

- ① ランドセルの重さ … 1.2 () ⑨ りんご1個の重さ … 250 ()
- ② 小学6年生の身長 … 145 () ⑩ おすもうさんの体重 … 150 ()
- ③ 水とうの容積 … 1 () ⑪ えんぴつの長さ … 15 ()