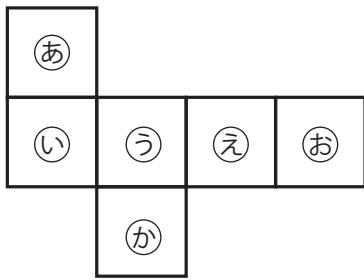


1 下の立方体の展開図を組み立てます。



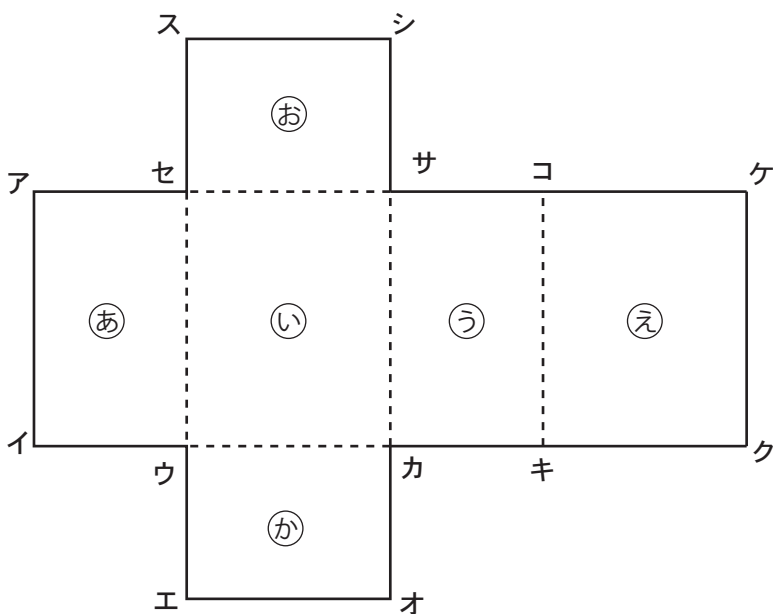
①面(あ)に平行な面はどれですか。

()

②面(い)に垂直な面はどれですか。

()

2 下の直方体の展開図を組み立てます。



①点アと重なる点はどれですか。

()

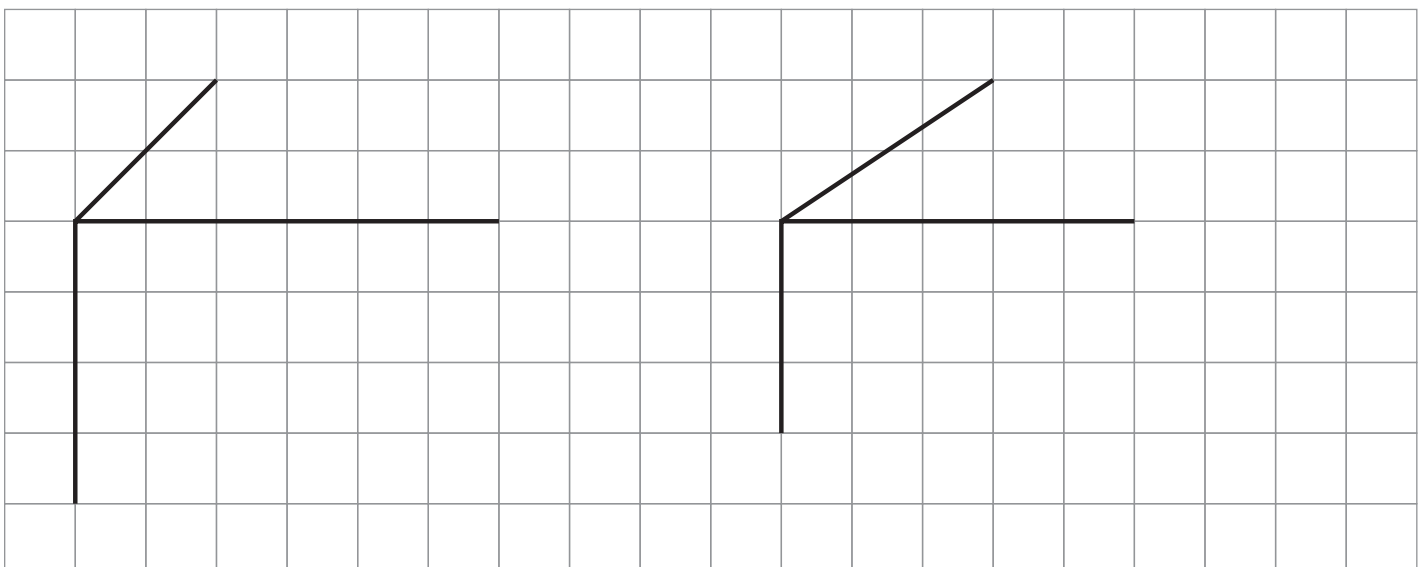
②辺キクト重なる編はどれですか。

()

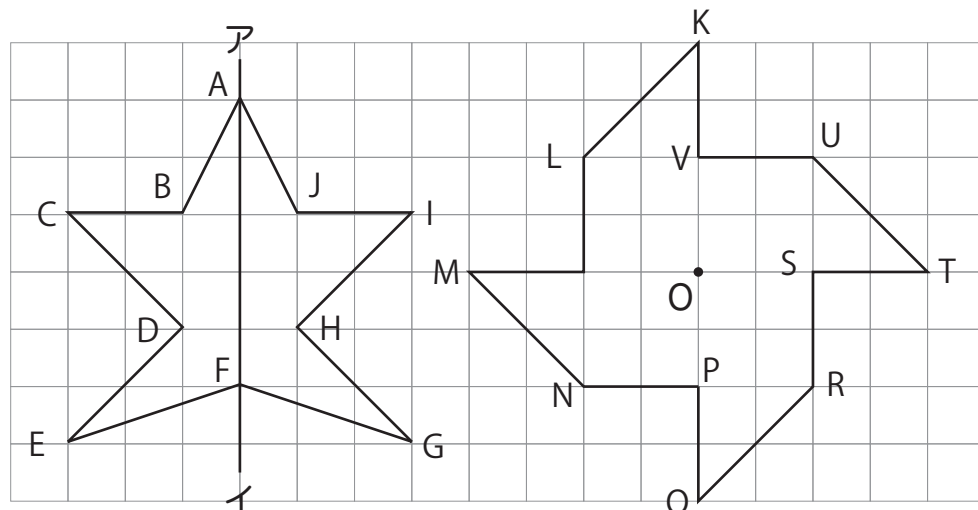
③面(あ)と平行な面はどれですか。

()

3 下の見取り図の続きをかきましょう。



4 次の対称な図形について答えましょう。

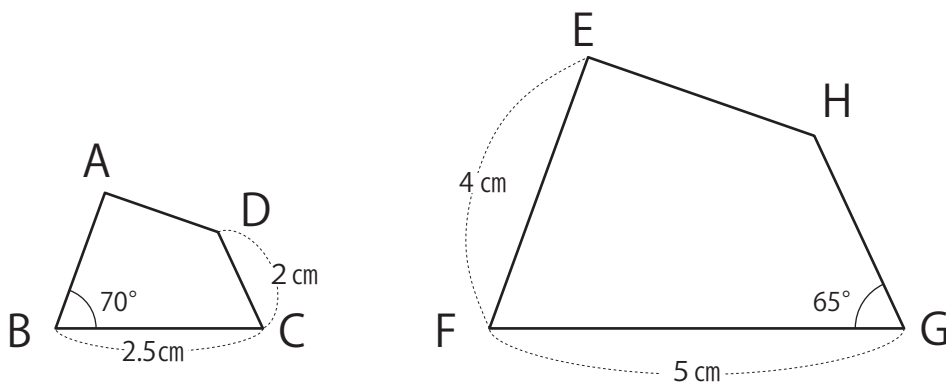


直線アイを対称の軸とした
線対称な図形

点Oを対称の中心とした
点対称な図形

- ①点Cと対応する点は
どれですか。
()
- ②点Lと対応する点は
どれですか。
()
- ③直線NOと直線UOの
長さはどうなっていると
言えますか。
()

5 下の四角形EFGHは、四角形ABCDの2倍の拡大図です。



- ①頂点Aに対応する頂点はどれですか。()
- ②角Cの大きさは何度ですか。()
- ③辺GHの長さは何cmですか。()

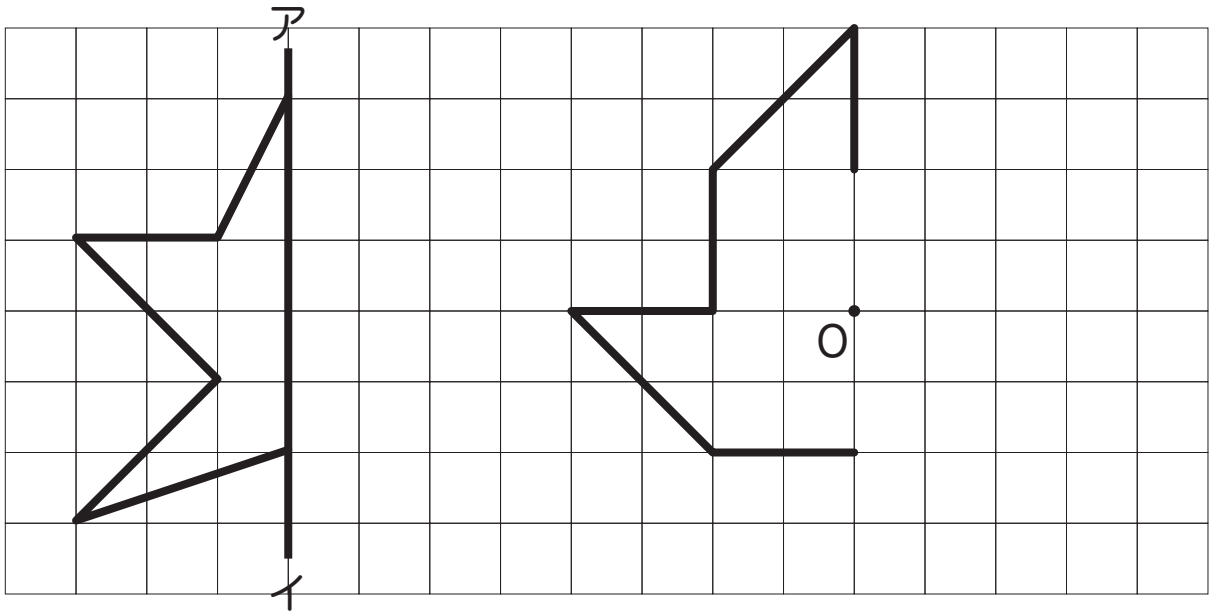
6 川はば6mの $\frac{1}{200}$ の縮図は何cmですか。

答) _____

7 3kmを3cmに縮尺しました。縮尺を比で表しなさい。

答) _____

8 次の対称な図形をかきましょう。



直線アイを対称の軸とした
線対称な図形

点 O を対称の中心とした
点対称な図形

9 下の四角形 ABCD の 2 倍の拡大図と、 $\frac{1}{2}$ の縮図
をかきましょう。

