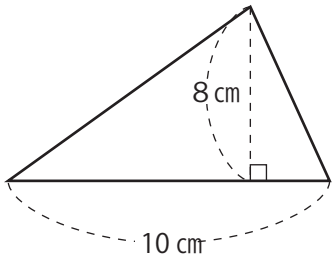


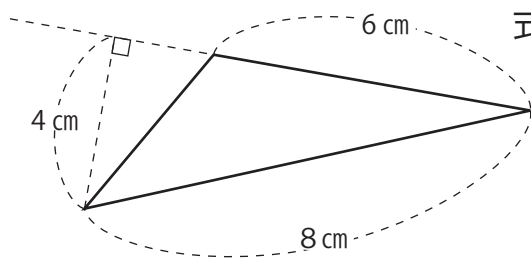
1 面積を求めましょう。

① 三角形 式)



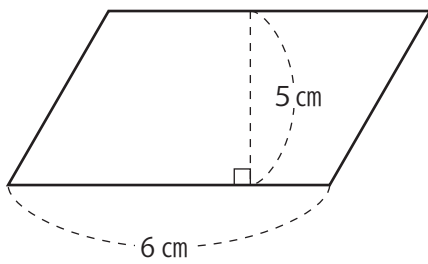
答) _____

② 三角形 式)



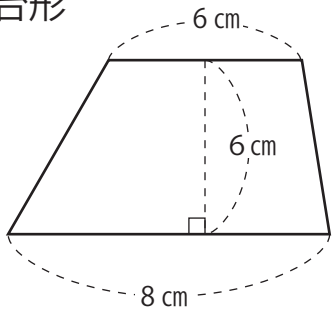
答) _____

③ 平行四辺形 式)



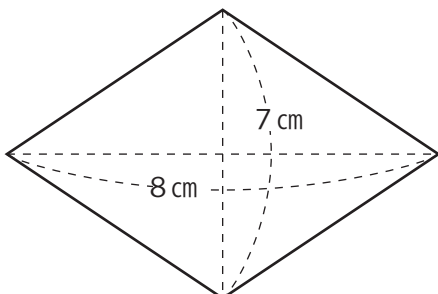
答) _____

④ 台形 式)



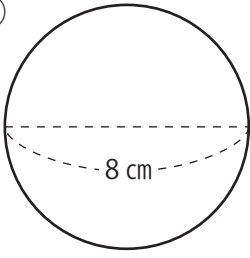
答) _____

⑤ ひし形 式)



答) _____

⑥

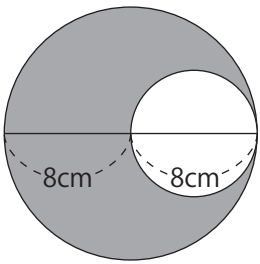


式)

答) _____

2 色のついた部分の面積を求めなさい。

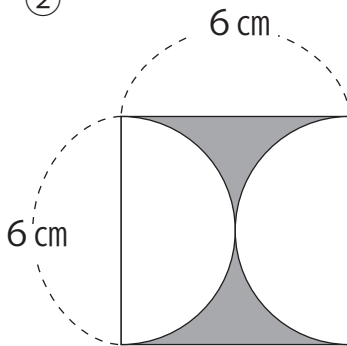
①



式)

答) _____

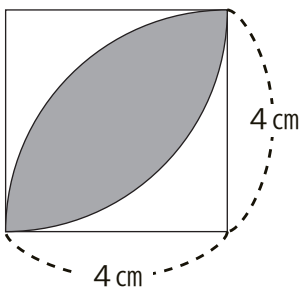
②



式)

答) _____

③



式)

答) _____