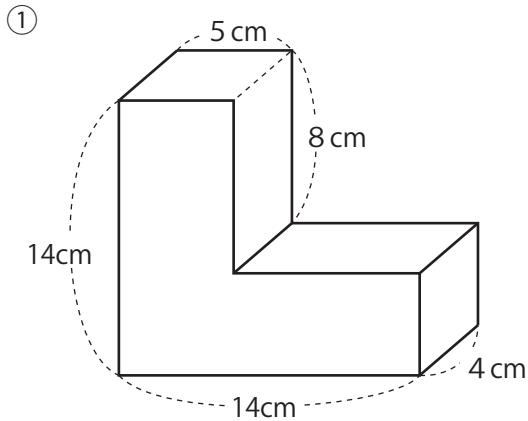
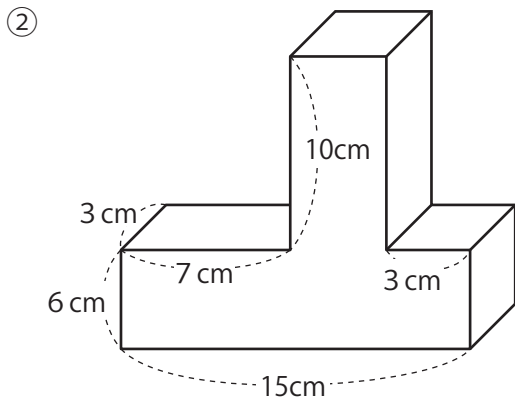


1 下のような体積を求めなさい。



(式)

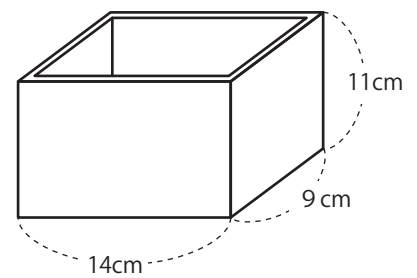
(答) _____



(式)

(答) _____

2 厚さ1cmの板で、右の図のような直方体のますを作りました。外側の長さをはかると、たて9cm、横14cm、高さ11cmでした。
このますの容積を求めなさい。



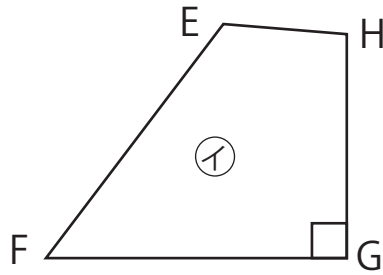
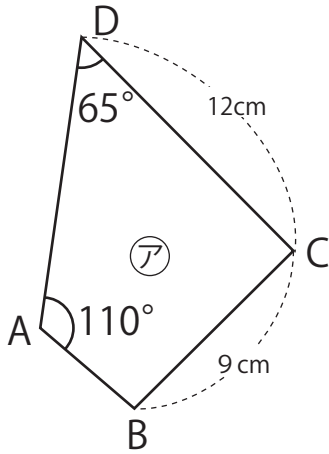
(式)

(答) _____

3 1 m³は何cm³ですか。

(答) _____

4 下のア・イの四角形は合同です。



① 辺GHは何cmですか。

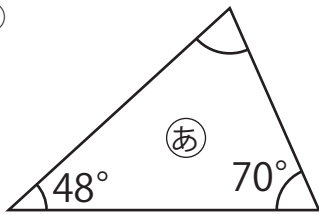
(答) _____

② 角Fは何度ですか。

(答) _____

5 次のあ・い・う・えの角度を求めなさい。

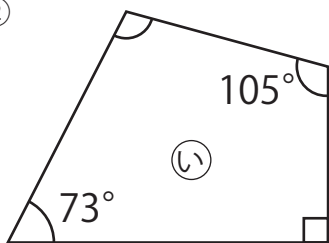
①



(式)

(答) _____

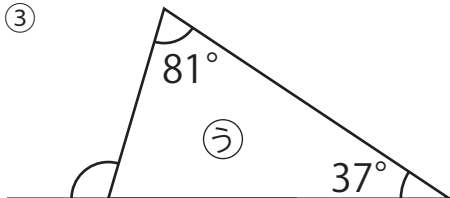
②



(式)

(答) _____

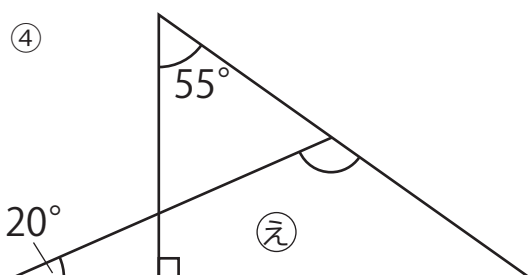
③



(式)

(答) _____

④



(式)

(答) _____