

◎計算をしましょう。

$$\begin{array}{r} \textcircled{1} \quad 0.19 \\ \times \quad 1.3 \\ \hline \quad \quad 57 \\ \quad 19 \\ \hline 0.247 \end{array}$$

$$\begin{array}{r} \textcircled{2} \quad 325 \\ \times \quad 6.4 \\ \hline \quad 1300 \\ \quad 1950 \\ \hline 2080.0 \end{array}$$

$$\begin{array}{r} \textcircled{3} \quad \quad \quad 2.5 \\ 1.6 \overline{) 40} \\ \underline{32} \quad \quad \quad \\ \quad 80 \\ \underline{80} \\ \quad \quad 0 \end{array}$$

◎四捨五入して () の中の位までのがい数にしましょう。

① 205~~233~~ (千の位)

② 3398~~1342~~ (一万の位)

答) 205000

答) 33980000

◎ () の中の最小公倍数を求めましょう。

① (8 , 24) 答) 24

② (7 , 14) 答) 14

◎ () の中の最大公約数を求めましょう。

① (15 , 20) 答) 5

② (14 , 8) 答) 2

◎ () にあてはまる分数を書きましょう。

① 40分 = ($\frac{2}{3}$) 時間

② 1分 = ($\frac{1}{60}$) 時間

◎ 計算をしましょう。

$$\textcircled{1} 2\frac{7}{10} + \frac{1}{4} = 2\frac{14}{20} + \frac{5}{20} = 2\frac{19}{20}$$

$$\textcircled{2} \frac{5}{6} - \frac{3}{4} - \frac{1}{12} = \frac{10}{12} - \frac{9}{12} - \frac{1}{12} = 0$$

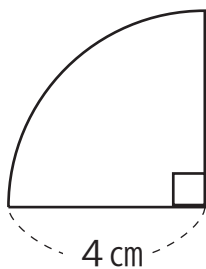
$$\textcircled{3} 1\frac{3}{5} \times \frac{3}{7} = \frac{8 \times 3}{5 \times 7} = \frac{24}{35}$$

$$\textcircled{4} \frac{9}{8} \div \frac{15}{4} = \frac{9 \times 4}{8 \times 15} = \frac{3}{10}$$

◎ 面積を求めましょう。

① 円の…

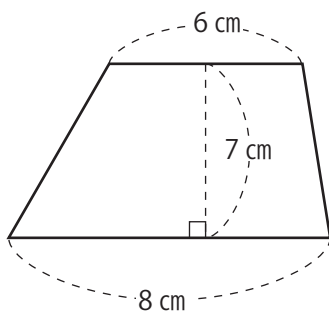
$$\text{式)} 4 \times 4 \times 3.14 \div 4 = 12.56$$



$$\text{答)} \underline{12.56 \text{ cm}^2}$$

② 台形

$$\text{式)} (6+8) \times 7 \div 2 = 49$$



$$\text{答)} \underline{49 \text{ cm}^2}$$