

◎ 計算をしましょう。

$$\begin{array}{r} ① \quad 2.45 \\ \times 1.3 \\ \hline 735 \\ 245 \\ \hline 3.185 \end{array}$$

$$\begin{array}{r} ② \quad 18.6 \\ 0.5 \overline{) 9.3} \\ \underline{5} \\ 43 \\ \underline{40} \\ 30 \\ \underline{30} \\ 0 \end{array}$$

商は四捨五入して、上から2けたのがい数にする

$$\begin{array}{r} ③ \quad 4.8 \\ 1.8 \overline{) 8.6} \\ \underline{72} \\ 140 \\ \underline{126} \\ 140 \\ \underline{126} \\ 14 \end{array}$$

(4.8)

◎ 比の値を求めましょう。

$$① \quad 2 : 7 \quad \left(\frac{2}{7} \right)$$

$$② \quad \overset{3}{\cancel{18}} : \overset{2}{\cancel{12}} \quad \left(\frac{3}{2} \right)$$

◎ 等しい比を () から見つけ、○をしましょう。

$$① \quad 3 : 4 \quad (\quad 9 : 15 \quad 15 : 20 \quad 24 : 16 \quad)$$

$$② \quad 5 : 7 \quad (\quad 40 : 32 \quad 15 : 21 \quad 20 : 35 \quad)$$

◎ □にあてはまる数を書きましょう。

$$① \quad 4 : 9 = 12 : \boxed{27}$$

$$② \quad 24 : 18 = \boxed{4} : 3$$

◎ 次の比を簡単にしましょう。

$$① \quad 6 : 8 \quad (\quad 3 : 4 \quad)$$

$$② \quad 16 : 6 \quad (\quad 8 : 3 \quad)$$

$$③ \quad 0.3 : 0.8 \quad (\quad 3 : 8 \quad)$$

$$④ \quad 2.7 : 4.5 \quad (\quad 3 : 5 \quad)$$

◎ 計算をしましょう。

$$\textcircled{1} \quad \frac{1}{2} + \frac{3}{10} = \frac{5}{10} + \frac{3}{10} = \frac{8}{10} = \frac{4}{5}$$

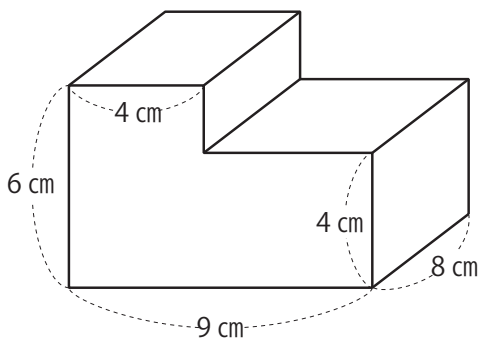
$$\textcircled{2} \quad \frac{11}{12} - \frac{1}{4} = \frac{11}{12} - \frac{3}{12} = \frac{8}{12} = \frac{2}{3}$$

$$\textcircled{3} \quad 1\frac{4}{5} \times 2\frac{1}{4} = \frac{9 \times 9}{5 \times 4} = \frac{81}{20}$$

$$\textcircled{4} \quad \frac{5}{9} \div 1\frac{3}{7} = \frac{5 \times 7}{9 \times 2} = \frac{7}{18}$$

◎ 次の体積を求めましょう。

①

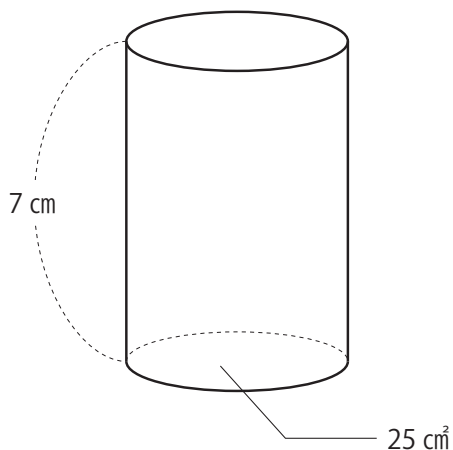


式) $6 \times 9 - 2 \times 5 = 44$

$$44 \times 8 = 352$$

答) 352 cm^3

②



式)

$$25 \times 7 = 175$$

答) 175 cm^3