

◎計算をしましょう。

① 3.49

$\times 4.8$

$$\begin{array}{r} 2792 \\ 1396 \\ \hline 16.752 \end{array}$$

② 6.17

$\times 5.4$

$$\begin{array}{r} 2468 \\ 3085 \\ \hline 33.318 \end{array}$$

③

$$\begin{array}{r} 2.6 \\ 2.5 \overline{) 6.5} \\ \underline{50} \\ 150 \\ \underline{150} \\ 0 \end{array}$$

◎四捨五入して上から二けたのがい数にしましょう。

① 205233

② 33981

答) 210000

答) 34000

◎ () の中の最小公倍数を求めましょう。

① (30 , 15) 答) 30

② (9 , 6) 答) 18

◎ () の中の最大公約数を求めましょう。

① (12 , 20) 答) 4

② (8 , 6) 答) 2

◎ () にあてはまる分数を書きましょう。

① 30分 = ($\frac{1}{2}$) 時間

② 13分 = ($\frac{13}{60}$) 時間

◎ 計算をしましょう。

$$\textcircled{1} 1\frac{7}{12} + \frac{3}{4} = 1\frac{7}{12} + \frac{9}{12} = 1\frac{16}{12} = 1\frac{4}{3} = 2\frac{1}{3}$$

$$\textcircled{2} \frac{11}{12} - \frac{4}{15} = \frac{55}{60} - \frac{16}{60} = \frac{39}{60}$$

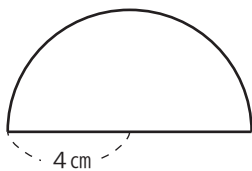
$$\textcircled{3} \frac{7}{4} \times \frac{12}{7} = \frac{3}{1} = 3$$

$$\textcircled{4} \frac{5}{6} \div \frac{10}{3} = \frac{5 \times 3}{6 \times 10} = \frac{1}{4}$$

◎ 面積を求めましょう。

① 円

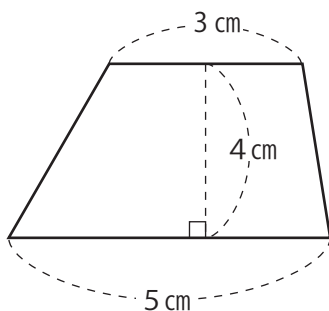
$$\text{式) } 4 \times 4 \times 3.14 \div 2 = 25.12$$



$$\text{答) } \underline{25.12 \text{ cm}^2}$$

② 台形

$$\text{式) } (3+5) \times 4 \div 2 = 16$$



$$\text{答) } \underline{16 \text{ cm}^2}$$