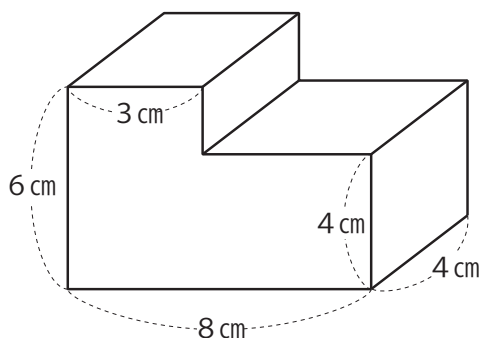


1 体積を求めましょう。

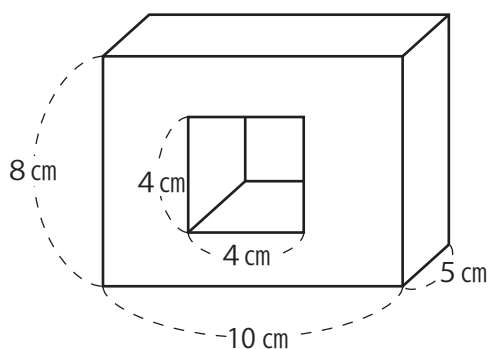
①



式) $(6 \times 8 - 5 \times 2) \times 4 = 152$

答) 152 cm³

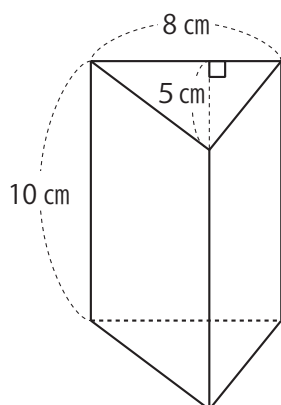
②



式) $(8 \times 10 - 4 \times 4) \times 5 = 320$

答) 320 cm³

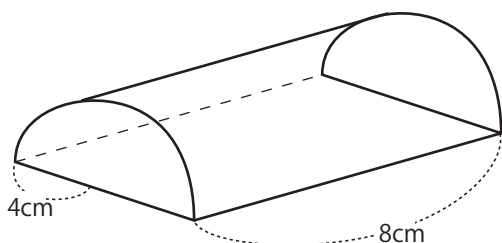
③



式) $8 \times 5 \div 2 \times 10 = 200$

答) 200 cm³

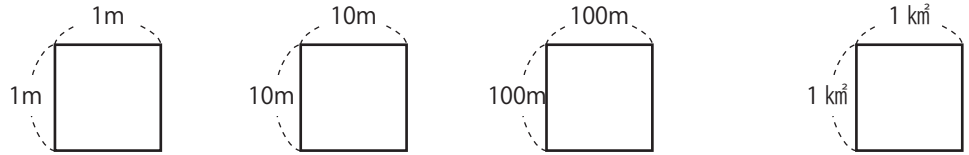
④



式) $4 \times 4 \times 3.14 \div 2 \times 8 = 200.96$

答) 200.96 cm³

2 () にあてはまる言葉を書きましょう。

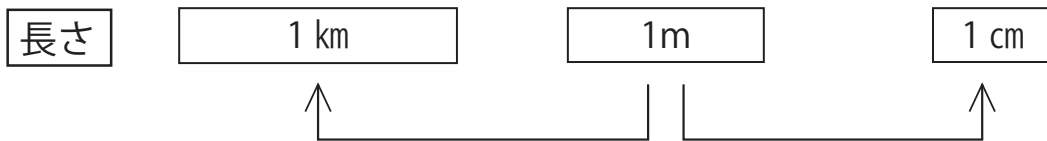


1 辺の長さ	1 m	1 0 m	1 0 0 m	1 km
正方形の面積	① (1) m ²	② (1 0 0) m ²	③ (10000) m ²	④ (1000000) m ²
		1 (a) 単位をかく↑	1 (ha) 単位をかく↑	

3 () にあてはまる言葉を書きましょう。

1 辺の長さ	1 cm	—	10 cm	1 m (100 cm)
立方体の体積	(1 cm ³)	100 cm ³	(1000cm ³)	(1 m ³)
	(1 mL)	(1 dL)	(1 L)	(1 kL)
水の重さ	(1 g)	100g	(1 kg)	(1 t)

4



- ① 1 kmは1 m の何倍ですか。 (1 0 0 0 倍)
- ② 1 cmは1 m の何倍ですか。 (0.01 倍)

5 () にあてはまる単位を書きましょう。

- ① ランドセルの重さ … 1.2 (kg) ⑨ りんご1個の重さ … 250 (g)
- ② 小学6年生の身長 … 145 (cm) ⑩ おすもうさんの体重 … 150 (kg)
- ③ 水とうの容積 … 1 (L) ⑪ えんぴつの長さ … 15 (cm)