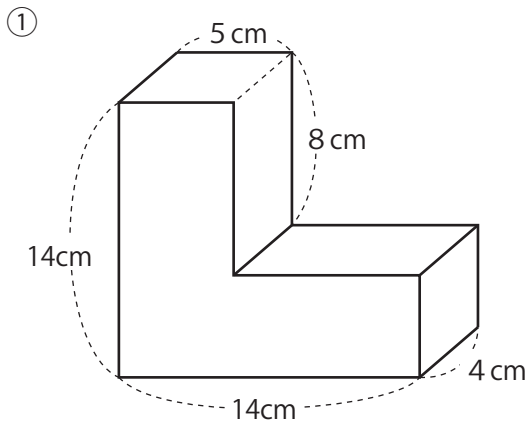


1 下のような体積を求めなさい。

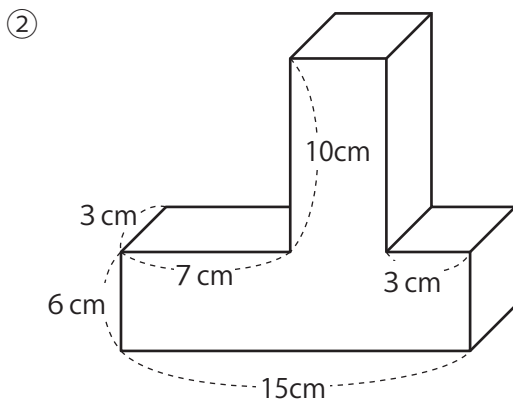


(式)

$$14 \times 14 \times 4 = 784$$

$$9 \times 10 \times 4 = 360$$

$$784 - 360 = 424$$

(答) 424 cm³

(式)

$$15 \times 16 \times 3 = 720$$

$$7 \times 10 \times 3 = 210$$

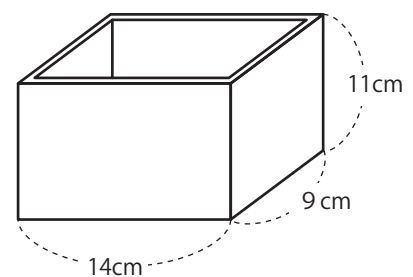
$$3 \times 10 \times 3 = 90$$

$$720 - (210 + 90) = 420$$

(答) 420 cm³

2 厚さ1cmの板で、右の図のような直方体のますを作りました。外側の長さをはかると、たて9cm、横14cm、高さ11cmでした。

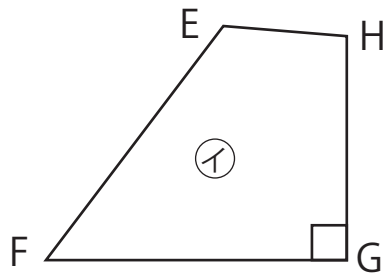
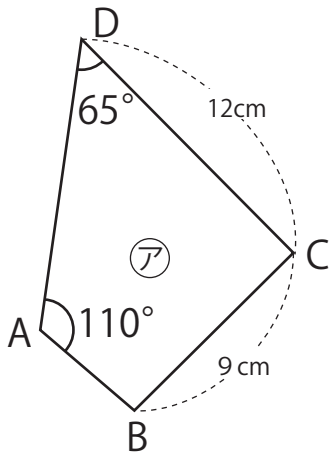
このますの容積を求めなさい。

(式) $12 \times 7 \times 10 = 840$ (答) 840 cm³

3 1 m³は何cm³ですか。

(答) 1000000 cm³

4 下のア・イの四角形は合同です。



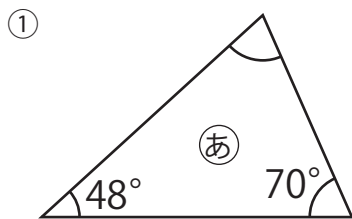
① 辺GHは何cmですか。

(答) 9 cm

② 角Fは何度ですか。

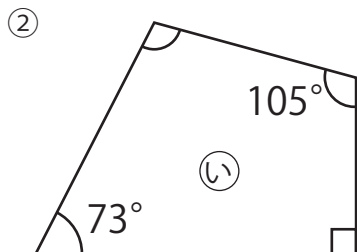
(答) 65°

5 次のあ・い・う・えの角度を求めなさい。



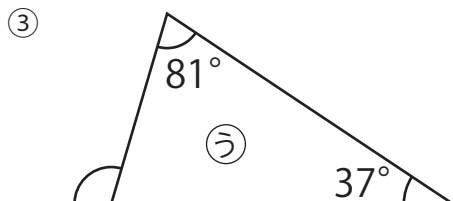
(式) $180 - (48 + 70) = 62$

(答) 62°



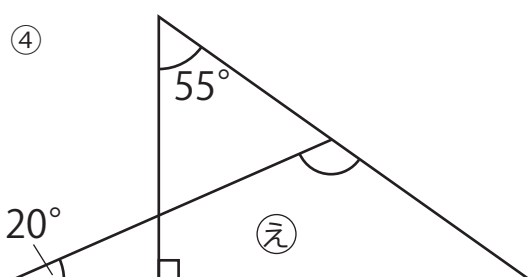
(式) $360 - (105 + 90 + 73) = 92$

(答) 92°



(式) $81 + 37 = 118$

(答) 118°



(式) $180 - (90 + 55) = 35$

$180 - (35 + 20) = 125$

(答) 125°