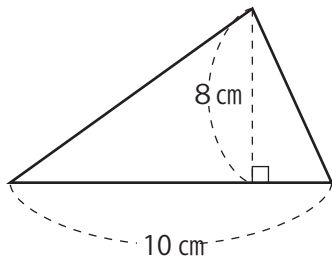


1 面積を求めましょう。

① 三角形

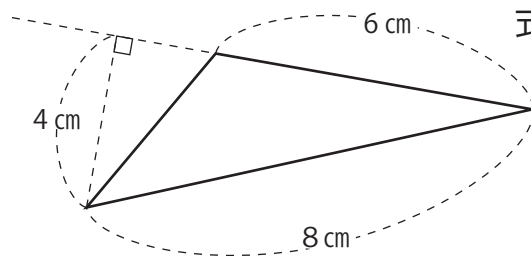
式) $10 \times 8 \div 2 = 40$



答) 40 cm²

② 三角形

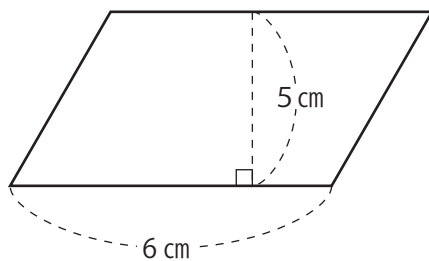
式) $6 \times 4 \div 2 = 12$



答) 12 cm²

③ 平行四辺形

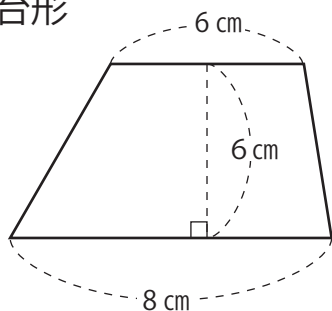
式) $6 \times 5 = 30$



答) 30 cm²

④ 台形

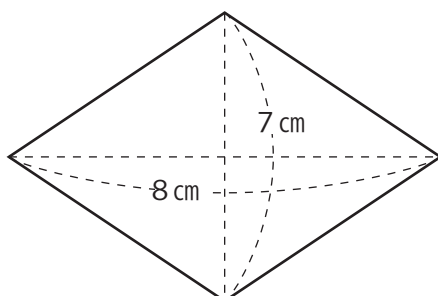
式) $(6 + 8) \times 6 \div 2 = 42$



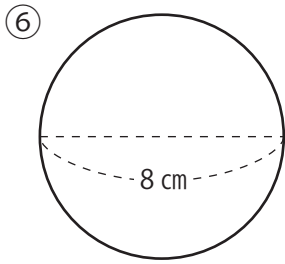
答) 42 cm²

⑤ ひし形

式) $7 \times 8 \div 2 = 28$



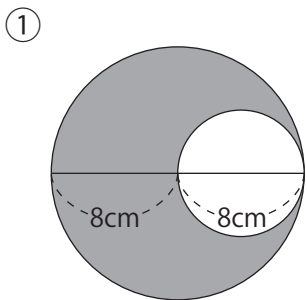
答) 28 cm²



式) $4 \times 4 \times 3.14 = 50.24$

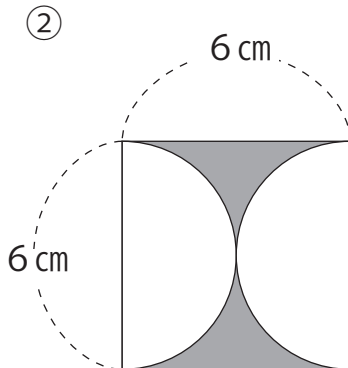
答) 50.24 cm^2

2 色のついた部分の面積を求めなさい。



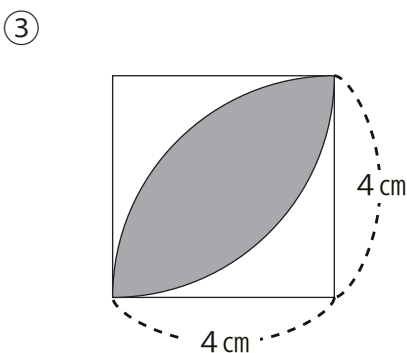
式) $8 \times 8 \times 3.14 = 200.96$
 $4 \times 4 \times 3.14 = 50.24$
 $200.96 - 50.24 = 150.72$

答) 150.72 cm^2



式) $6 \times 6 = 36$
 $3 \times 3 \times 3.14 = 28.26$
 $36 - 28.26 = 7.74$

答) 7.74 cm^2



式) $4 \times 4 \times 3.14 \div 4 = 12.56$
 $4 \times 4 \div 2 = 8$
 $12.56 - 8 = 4.56$
 $4.56 \times 2 = 9.12$

答) 9.12 cm^2