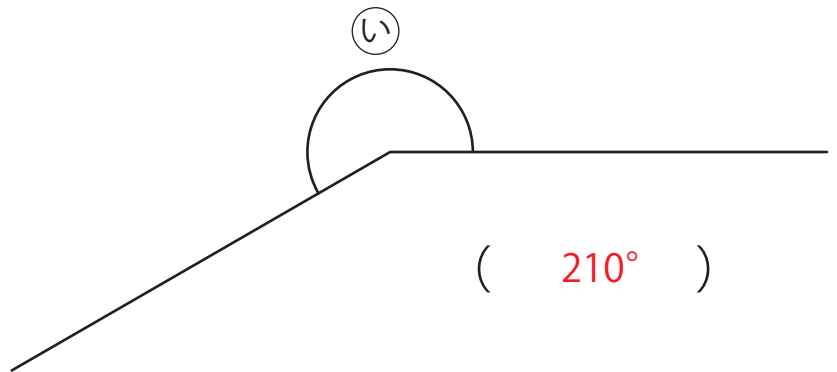
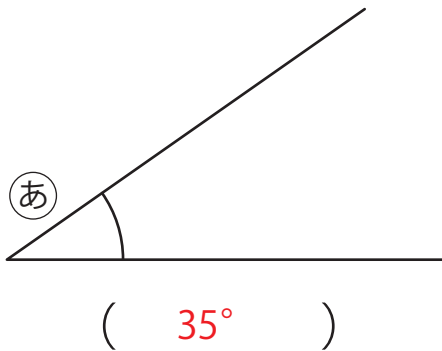


1 () にあてはまる言葉をかきなさい。

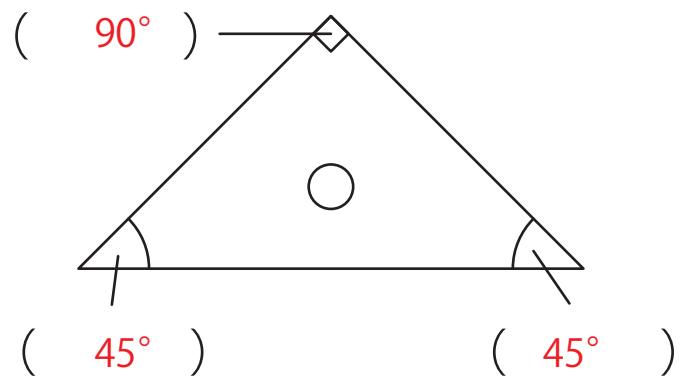
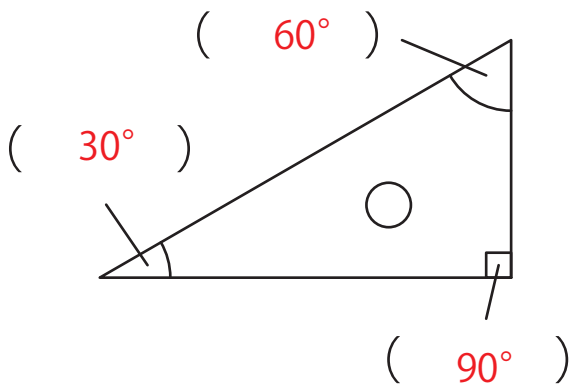
① 2直角は (180) 度です。

② 4直角は (360) 度です。

2 次の角度 (あ) (い) を分度器でもとめなさい。

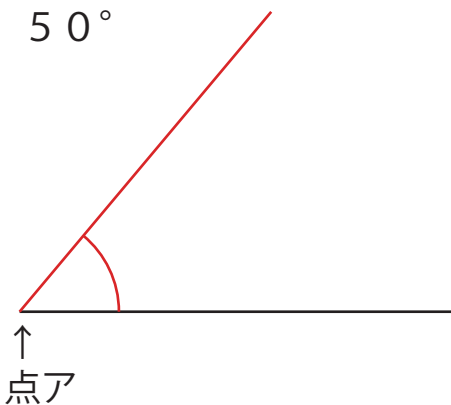


3 三角じょうぎの角度をかきなさい。

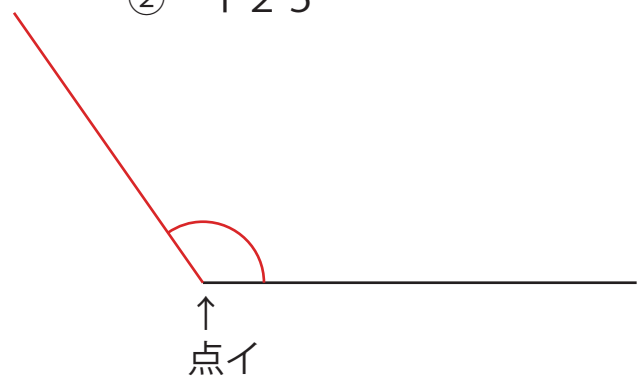


4 点ア・点イを頂点として、次の角をかきなさい。

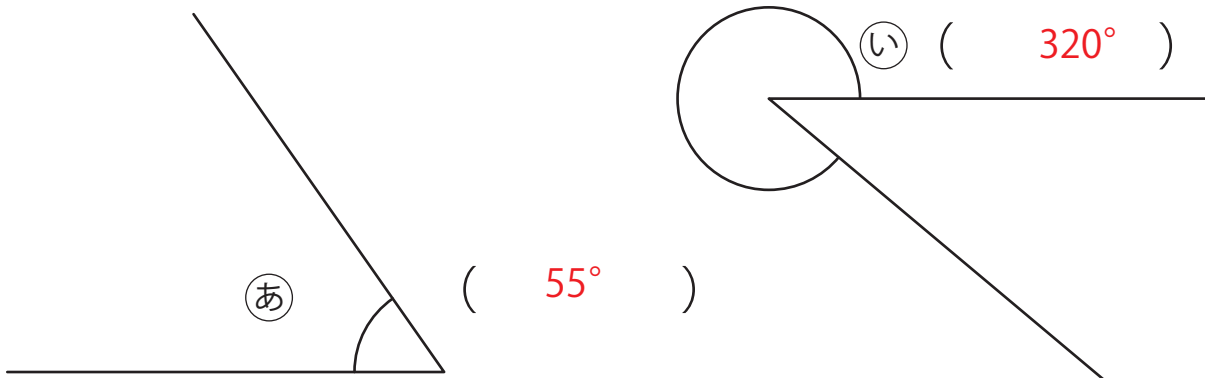
① 50°



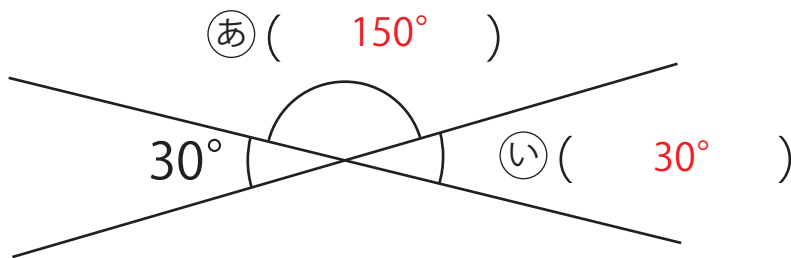
② 125°



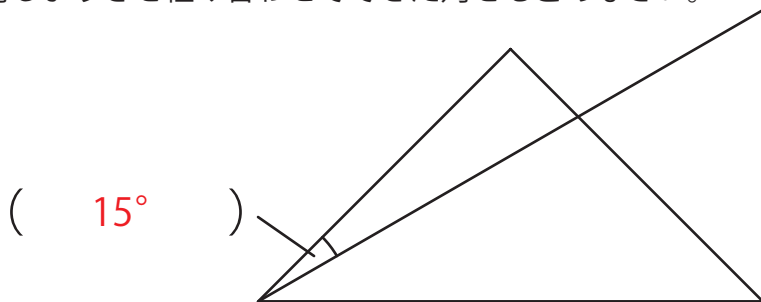
- 1 次の角度①②を分度器でもとめなさい。



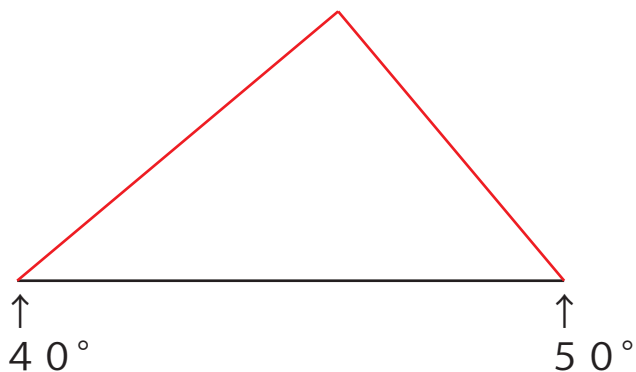
- 2 次の角①②をもとめなさい。



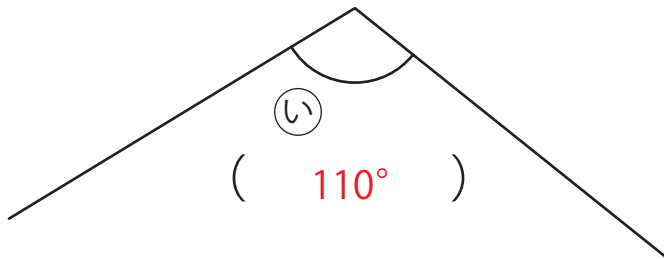
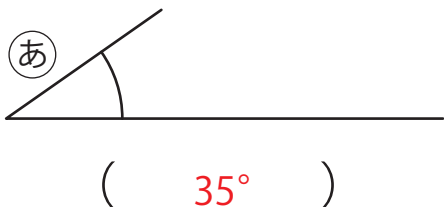
- 3 三角じょうぎを組み合わせてできた角をもとめなさい。



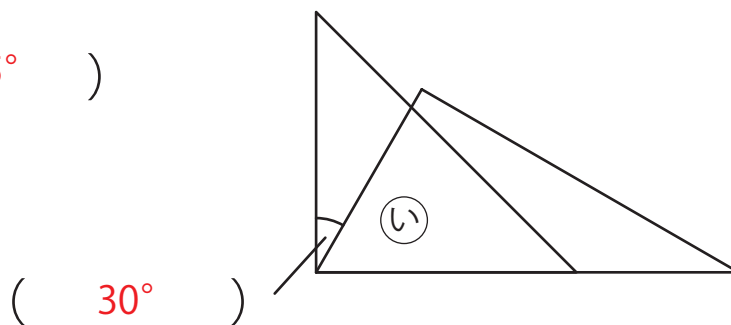
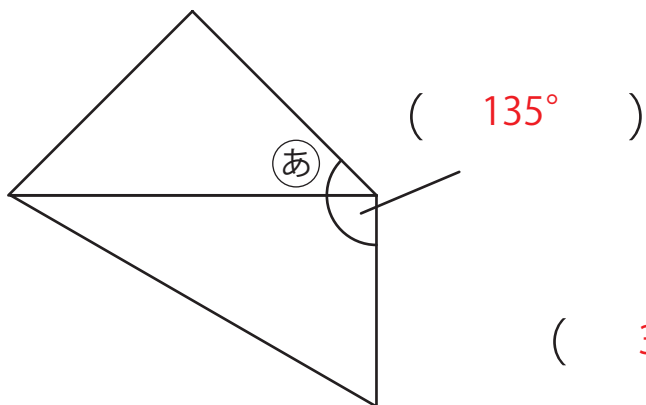
- 4 次の三角形をかきなさい。



1 次の角度(あ)(い)を分度器でもとめなさい。



2 三角じょうぎを組み合わせてできた角(あ)(い)をもとめなさい。



4 点アを頂点として、 210° の角をかきなさい。

