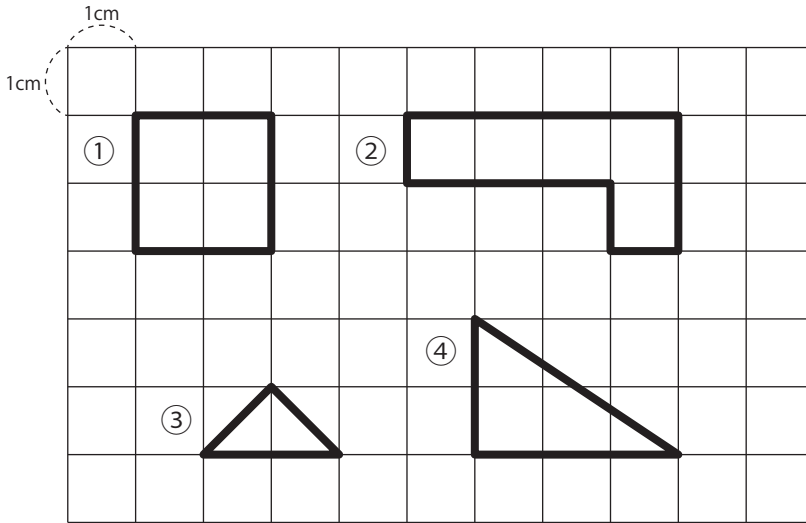


1 次の面積は何 cm^2 ですか。



① ()

② ()

③ ()

④ ()

2 次の面積を求めなさい。

① 1 辺が 4 cm の正方形

(式)

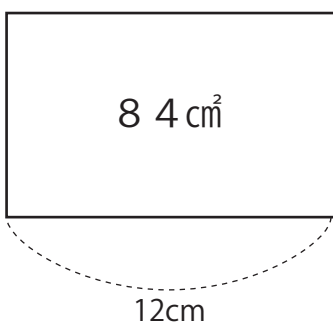
(答) _____

② たて 15 cm、横 8 cm の長方形

(式)

(答) _____

3 面積が 84cm^2 で、横の長さが 12cm の長方形があります。たての長さは何 cm ですか。



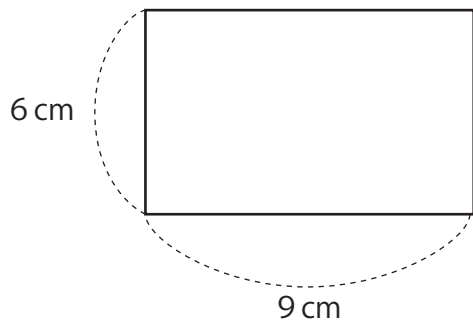
(式)

(答) _____

● 次の面積を求めなさい。

①

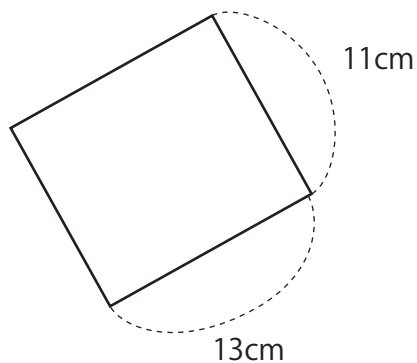
(式)



(答)

②

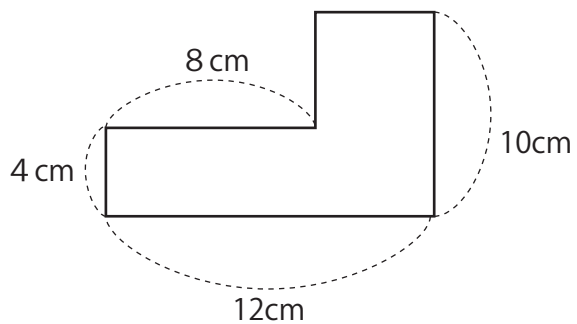
(式)



(答)

③

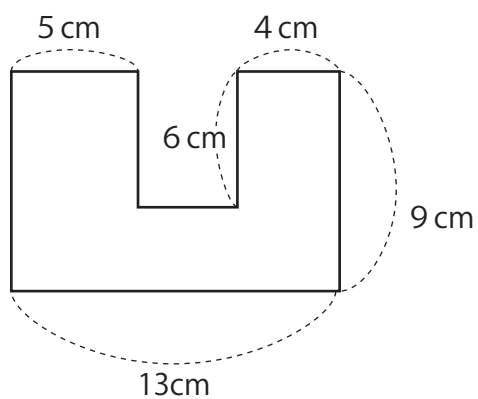
(式)



(答)

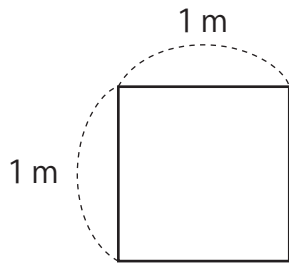
④

(式)



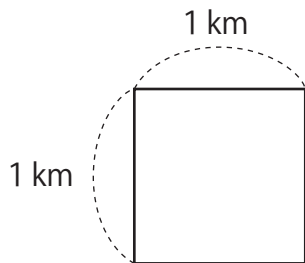
(答)

- 1 ① 1 m^2 は何 cm^2 ですか。



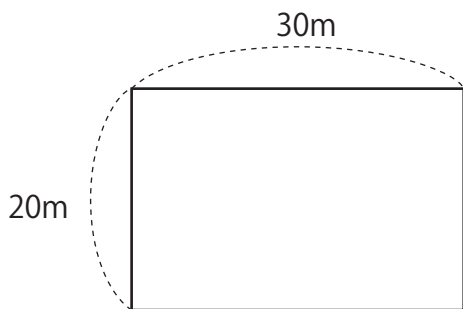
(答) _____

- ② 1 km^2 は何 m^2 ですか。



(答) _____

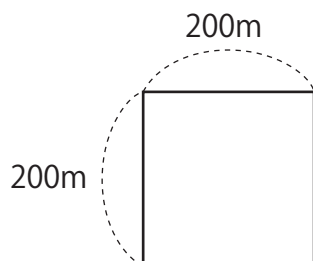
- 2 ① 次の面積は何 a ですか。



(式)

(答) _____

- ② 次の面積は何 ha ですか。



(式)

(答) _____